

Omron FINS Serial Driver

© 2017 PTC Inc. All Rights Reserved.

目录

Omron FINS Serial Driver	1
目录	2
Omron FINS Serial Driver	4
概述	5
设置	6
信道属性	6
信道属性 - 常规	6
通道属性 - 串行通信	7
通道属性 - 写入优化	9
通道属性 - 高级	10
驱动程序设备属性	10
设备属性 -“标识”	10
设备属性 - 操作模式	11
设备属性 - 扫描模式	12
设备属性 - 定时	13
设备属性 - 自动降级	13
设备属性 - 运行模式设置	14
设备属性 - 通信参数	15
设备属性 - 冗余	15
FINS 网络	16
数据类型说明	19
地址说明	20
C200H 寻址	20
C500 寻址	24
C1000H 寻址	27
C2000H 寻址	31
CV500 寻址	35
CV1000 寻址	39
CV2000 寻址	43
CVM1-CPU01 寻址	48
CVM1-CPU11 寻址	52
CVM1-CPU21 寻址	56
CS1 寻址	61
CJ1 寻址	66
CJ2 寻址	70
事件日志消息	75
设备响应错误。 标记地址 = '<地址>', 数据大小 = <字节数>, 主错误 = <代码>, 子错误 = <代码>。	75
设备响应本地节点错误。 主错误 = <代码>, 子错误 = <代码>。	75
设备响应目的节点错误。 主错误 = <代码>, 子错误 = <代码>。	75
设备响应通信错误。 主错误 = <代码>, 子错误 = <代码>。	75

设备无法处理命令。 标记地址 = '<地址>', 数据大小 = <字节数>, 主错误 = <代码>, 子错误 = <代码>。	76
设备响应路由表错误。 主错误 = <代码>, 子错误 = <代码>。	76
设备响应命令格式错误。 标记地址 = '<地址>', 数据大小 = <字节数>, 主错误 = <代码>, 子错误 = <代码>。	76
设备响应命令参数错误。 标记地址 = '<地址>', 数据大小 = <字节数>, 主错误 = <代码>, 子错误 = <代码>。	76
设备响应不可读取。 标记地址 = '<地址>', 数据大小 = <字节数>, 主错误 = <代码>, 子错误 = <代码>。	77
设备响应单元错误。 主错误 = <代码>, 子错误 = <代码>。	77
设备无法接受命令。 标记地址 = '<地址>', 数据大小 = <字节数>, 主错误 = <代码>, 子错误 = <代码>。	77
访问权限被拒绝。 标记地址 = '<地址>', 主错误 = <代码>, 子错误 = <代码>。	77
设备响应不可写入。 标记地址 = '<地址>', 数据大小 = <字节数>, 主错误 = <代码>, 子错误 = <代码>。	78
无法写入标记。设备处于“运行模式”。 标记地址 = '<地址>'。	78
设备响应致命 CPU 单元错误。 终止代码 = <代码>。	78
设备响应非致命 CPU 单元错误。 终止代码 = <代码>。	78
写入标记后无法将设备设置回“运行模式”。 标记地址 = '<地址>'。	78
错误掩码定义	78
索引	80

Omron FINS Serial Driver

帮助版本 [1.052](#)

目录

[概述](#)

什么是 Omron FINS Serial Driver?

[设置](#)

如何配置使用此驱动程序的设备?

[数据类型说明](#)

此驱动程序支持哪些数据类型?

[地址说明](#)

如何对 Omron FINS Serial 设备上的数据位置进行寻址?

[事件日志消息](#)

Omron FINS Serial Driver 会产生哪些消息?

概述

Omron FINS Serial Driver 提供将 Omron FINS 串行设备连接到 OPC 客户端应用程序的可靠方式；其中包括 HMI、SCADA、Historian、MES、ERP 和无数自定义应用程序。

设置

此驱动程序通过“Sysmac Way: 主机链路界面”支持 FINS 协议。

● 有关支持“Sysmac Way: 主机链路界面”的当前模型列表 (参考: *Omron CX-Server Runtime - 用户手册*), 请参阅制造商的网站。

通信协议

Omron FINS

支持 通信参数

波特率: 1200、2400、4800、9600、19200、38400、57600、115200 bps

奇偶校验: 偶、奇或无

数据位: 7 或 8

停止位: 1 或 2

以太网封装

此驱动程序支持“以太网封装”, 允许驱动程序使用终端服务器与连接到以太网的串行设备进行通信。可以通过信道属性进行设置。有关详细信息, 请参阅服务器的帮助文档。

流量控制

使用 RS232/RS485 转换器时, 所需的流量控制类型取决于转换器的需求。一些转换器不需要任何流量控制, 而其他转换器则需要 RTS 流量。要确定转换器的流量要求, 请参阅其文档。建议使用提供自动流量控制功能的 RS485 转换器。

● 注意:

- 在使用制造商提供的通信电缆时, 有时需要在“信道属性”中选取流量控制设置 RTS 或“始终为 RTS”。
- 在未规定正确流量控制的平台上运行时, 用户可能需要在服务器通信设置中设置流量控制。

通道属性

设备属性

信道属性

此服务器支持同时使用多个通信驱动程序。服务器项目中使用的各个协议或驱动程序称为信道。服务器项目可以由具有相同通信驱动程序或具有唯一通信驱动程序的多个信道组成。信道充当 OPC 链路的基础构建块。

与信道相关联的属性分为多个逻辑分组。某些组特定于给定的驱动程序或协议, 而以下是通用组:

常规

以太网或串行通信

写入优化

高级

信道属性 - 常规

此服务器支持同时使用多个通信驱动程序。服务器项目中使用的各个协议或驱动程序称为信道。服务器项目可以由具有相同通信驱动程序或具有唯一通信驱动程序的多个信道组成。信道充当 OPC 链路的基础构建块。此组用于指定常规信道属性, 如标识属性和操作模式。

属性组	<input type="checkbox"/> 标识	
常规	名称	通道 1
写优化	说明	
高级	驱动程序	Simulator
持久存储	<input type="checkbox"/> 诊断	
	诊断数据捕获	禁用

“标识”

“名称”: 此信道的用户定义标识。在每个服务器项目中，每个信道名称都必须是唯一的。尽管名称最多可包含 256 个字符，但在浏览 OPC 服务器的标记空间时，一些客户端应用程序的显示窗口可能不够大。信道名称是 OPC 浏览器信息的一部分。

● 有关保留字符的信息，请参阅服务器帮助中的“如何正确命名信道、设备、标记和标记组”。

“说明”: 有关此信道的用户定义信息。

● 这些属性 (包括 Description) 当中有很多具有关联的系统标记。

“驱动程序”(Driver): 为该信道选择的协议/驱动程序。该属性指定在信道创建期间选择的设备驱动程序。它在信道属性中为禁用设置。

● **注意**: 服务器全天在线运行时，可以随时更改这些属性。其中包括更改信道名称以防止客户端向服务器注册数据。如果客户端在信道名称更改之前已从服务器中获取了项，那么这些项不会受到任何影响。如果客户端应用程序在信道名称更改之后发布项，并尝试通过原来的信道名称重新获取项，则该项将不被接受。考虑到这一点，一旦开发完成大型客户端应用程序，就不应对属性进行任何更改。利用“用户管理器”可防止操作员更改属性并限制对服务器功能的访问权限。

诊断

“诊断数据捕获”(Diagnostics Capture): 启用此选项后，信道的诊断信息即可用于 OPC 应用程序。由于服务器的诊断功能所需的开销处理量最少，因此建议在需要时使用这些功能，而在不需要时禁用这些功能。默认设置为禁用状态。

● **注意**: 如果驱动程序不支持诊断，则该属性将被禁用。

● 有关详细信息，请参阅服务器帮助中的“通信诊断”。

通道属性 - 串行通信

串行通信属性可用于串行驱动程序，且随驱动程序、连接类型以及所选选项的不同而变化。以下是可能具有的属性的超集。

单击跳转至下列其中一个部分：[“连接类型”](#)、[“串行端口设置”](#)或[“以太网设置”](#)以及[“操作行为”](#)。

● **注意**: 服务器全天在线运行时，可以随时更改这些属性。由于对这些属性进行更改后可能会暂时中断通信，因此可通过“用户管理器”来限制对服务器功能的访问权限。

属性组		
常规		
串行通信		
写优化		
高级		
通信序列化		
链接设置		
	<input type="checkbox"/> 连接类型	
	物理媒体	COM 端口
	已共享	否
	<input type="checkbox"/> 串行端口设置	
	COM ID	2
	波特率	19200
	数据位	8
	奇偶性	无
	停止位	1
	流量控制	无
	<input type="checkbox"/> 操作行为	
	报告通信错误	启用

连接类型

“物理媒体”: 选择用于数据通信的硬件设备的类型。选项包括“COM 端口”、“无”、“调制解调器”和“以太网封装”。默认选项为 COM 端口。

- **“无”**: 选择“无”表示没有物理连接，此时将显示[“无通信的操作”](#)部分。
- **“COM 端口”**: 选择“Com 端口”可显示和配置[“串行端口设置”](#)部分。

- **“调制解调器”**：当用电话线进行通信时，选择“调制解调器”，并在**“调制解调器设置”**部分中对该选项进行配置。
- **“以太网封装”**：选择是否将“以太网封装”用于通信，此时将显示**“以太网设置”**部分。
- **“共享”**：验证是否已将连接正确标识为与其他通道共享当前配置。为只读属性。

串行端口设置

“COM ID”：指定在与分配给通道的设备进行通信时要使用的通信 ID。有效范围为 1 至 9991 至 16。默认值为 1。

“波特率”：指定用于配置选定通信端口的波特率。

“数据位”：指定每个数据字的数据位数。选项包括 5、6、7 或 8。

“奇偶性”：指定数据的奇偶类型。选项包括“奇”(Odd)、“偶”(Even)或“无”(None)。

“停止位”：指定每个数据字的停止位数。选项包括 1 或 2。

“流量控制”：选择 RTS 和 DTR 控制线的使用方式。在与一些串行设备进行通信时需要流量控制。选项包括：

- **“无”**：此选项不会切换或添加控制线。
- **“DTR”**：当通信端口打开并保持开启状态时，此选项将添加 DTR 线路。
- **“RTS”**：此选项指定，如果字节适用于传输，则 RTS 线路为高电平。在发送所有缓冲字节后，RTS 线路变为低电平。这通常用于 RS232/RS485 转换器硬件。
- **“RTS, DTR”**：此选项是 DTR 和 RTS 的组合选项。
- **“始终 RTS”**：当通信端口打开并保持开启状态时，此选项将添加 RTS 线路。
- **“RTS 手动”**：此选项将基于为“RTS 线路控制”输入的定时属性添加 RTS 线路。该选项仅在驱动程序支持手动 RTS 线路控制 (或属性共享且至少有一个通道属于提供此类支持的驱动程序) 时可用。“RTS 手动”添加**“RTS 线路控制”**属性时具有如下选项：
 - **“上升”**：该属性用于指定在数据传输前 RTS 线路上升为高电平所需的时间量。有效范围为 0 至 9999 毫秒。默认值为 10 毫秒。
 - **“下降”**：该属性用于指定在数据传输后 RTS 线路保持高电平的时间量。有效范围为 0 至 9999 毫秒。默认值为 10 毫秒。
 - **“轮询延迟”**：该属性用于指定通信轮询的延迟时间量。有效范围为 0 到 9999。默认值为 10 毫秒。

提示：在使用双线 RS-485 时，通信线路上可能会出现“回波”。由于此类通信不支持回波抑制，因此建议禁用回波或使用 RS-485 转换器。

操作行为

- **“报告通信错误”**：启用或禁用报告低级通信错误。启用时，如果出现低级错误，则会将其发布到“事件日志”。禁用时，即使正常请求失败，也不会发布这些相同的错误。默认设置为“启用”。
- **“关闭空闲连接”**：当通道上的客户端不再引用任何标记时，选择关闭通道连接。默认设置为“启用”。
- **“关闭前空闲时间”**：指定在移除所有标记后服务器在关闭 COM 端口前所等待的时间。默认值为 15 秒。

以太网设置

注意：不是所有的串行驱动程序都支持以太网封装。若此组未出现，则无法支持相关功能。

如果要同与以太网终端服务器相连的串行设备进行通信，则可通过“以太网封装”来实现。终端服务器本质上是将以太网上的 TCP/IP 消息转换为串行数据的虚拟串行端口。消息转换完毕后，用户可将支持串行通信的标准设备连接到终端服务器。必须对终端服务器的串行端口进行正确配置，以满足所连串行设备的要求。有关详细信息，请参阅服务器帮助中的“如何使用以太网封装”。

- **“网络适配器”**：用于指示此通道中以太网设备绑定的网络适配器。选择要绑定的网络适配器，或者允许操作系统选择默认项。

某些特定的驱动程序可能会显示其他“以太网封装”属性。有关详细信息，请参阅“通道属性 - 以太网封装”。

“调制解调器设置”

- **“调制解调器”**：指定用于通信的已安装调制解调器。
- **“连接超时”**：指定读取或写入失败前建立连接所等待的时间。默认值为 60 秒。
- **“调制解调器属性”**：配置调制解调器硬件。单击该选项后，将打开供应商特定的调制解调器属性。
- **“自动拨号”**：启用自动拨打电话簿中的条目。默认设置为“禁用”。有关详细信息，请参阅服务器帮助中的“调制解调器自动拨号”。
- **“报告通信错误”**：启用或禁用报告低级通信错误。启用时，如果出现低级错误，则会将其发布到“事件日志”。禁用时，即使正常请求失败，也不会发布这些相同的错误。默认设置为“启用”。
- **“关闭空闲连接”**：当通道上的客户端不再引用任何标记时，选择关闭调制解调器连接。默认设置为“启用”。
- **“关闭前空闲时间”**：指定在移除所有标记后服务器在关闭调制解调器连接前所等待的时间。默认值为 15 秒。

“无通信的操作”

- **“读取处理”**：选择要在请求显式设备读取时执行的操作。选项包括“忽略”和“失败”。“忽略”不执行任何操作；“失败”会为客户端提供一条指示失败的更新信息。默认设置为“忽略”。

通道属性 - 写入优化

与任何 OPC 服务器一样，将数据写入设备可能是应用程序应具备的最重要的功能。服务器旨在确保从客户端应用程序写入的数据能够准时发送到设备。为了达到此目标，服务器提供了可用来满足特定需求以提高应用程序响应能力的优化属性。

属性组	写优化	
常规	优化方法	仅写入所有标记的最新值
写优化	占空比	10
高级		
持久存储		

写入优化

“优化方法”(Optimization Method)：控制如何将写入数据传递至底层通信驱动程序。选项包括：

- **“写入所有标记的所有值”(Write All Values for All Tags)**：此选项可强制服务器尝试将每个值均写入控制器。在此模式下，服务器将持续收集写入请求并将它们添加到服务器的内部写入队列。服务器将对写入队列进行处理并尝试通过将数据尽快写入设备来将其清空。此模式可确保从客户端应用程序写入的所有数据均可发送至目标设备。如果写入操作顺序或写入项的内容必须且仅能显示于目标设备上，则应选择此模式。
- **“写入非布尔标记的最新值”(Write Only Latest Value for Non-Boolean Tags)**：由于将数据实际发送至设备需要一段时间，因此对同一个值的多次连续写入会存留于写入队列中。如果服务器要更新已位于写入队列中的某个写入值，则需要大大减少写入操作才能获得相同的最终输出值。这样一来，便不会再有额外的写入数据存留于服务器队列中。几乎就在用户停止移动滑动开关时，设备中的值达到其正确值。根据此模式的规定，任何非布尔值都会在服务器的内部写入队列中更新，并在下一个可能的时机发送至设备。这可以大大提高应用性能。
 - **注意**：该选项不会尝试优化布尔值的写入。它允许用户在不影响布尔运算的情况下优化 HMI 数据的操作，例如瞬时型按钮等。
- **“写入所有标记的最新值”(Write Only Latest Value for All Tags)**：该选项采用的是第二优化模式背后的理论并将其应用至所有标记。如果应用程序只需向设备发送最新值，则该选项尤为适用。此模式通过在当前写入队列中的标记发送前对其进行更新来优化所有的写入操作。此为默认模式。

“占空比”(Duty Cycle)：用于控制写操作与读操作的比率。该比率始终基于每一到十次写入操作对应一次读取操作。占空比的默认设置为 10，这意味着每次读取操作对应十次写入操作。即使在应用程序执行大量的连续写入操作时，也必须确保足够的读取数据处理时间。如果将占空比设置为 1，则每次读取操作对应一次写入操作。如果未执行任何写入操作，则会连续处理读取操作。相对于更加均衡的读写数据流而言，该特点使得应用程序的优化可通过连续的写入操作来实现。

● **注意**：建议在将应用程序投入生产环境前使其与写入优化增强功能相兼容。

通道属性 - 高级

此组用于指定高级信道属性。并非所有驱动程序都支持所有属性，因此不会针对不支持的设备显示“高级”组。

属性组	<input type="checkbox"/> 非规范浮点数处理	
常规	浮点值	替换为零
以太网通信	<input type="checkbox"/> 设备间延迟	
写优化	设备间延迟 (毫秒)	0
高级		
通信序列化		

“非规范浮点数处理”(Non-Normalized Float Handling)：通过非规范浮点数处理，用户可以指定驱动程序处理非规范 IEEE-754 浮点数据的方式。非规范值定义为无穷大、非数字 (NaN) 或不正规编号。默认值为“替换为零”。具有原生浮点数处理功能的驱动程序可能会默认设置为“未修改”。选项说明如下：

- **“替换为零”**：此选项允许驱动程序在将非规范 IEEE-754 浮点值传输到客户端之前，将其替换为零。
- **“未修改”**：此选项允许驱动程序向客户端传输 IEEE-754 不正规、规范、非数字和无穷大值，而不进行任何转换或更改。

● **注意**：如果驱动程序不支持浮点值或仅支持所显示的选项，则将禁用此属性。根据信道的浮点规范化设置，将仅对实时驱动程序标记 (如值和数组) 进行浮点规范化。例如，此设置不会影响 EFM 数据。

● 有关浮点值的详细信息，请参阅服务器帮助中的“如何使用非规范化浮点值”。

“设备间延迟”：指定在接收到同一信道上的当前设备发出的数据后，通信信道向下一设备发送新请求前等待的时间。设置为零 (0) 将禁用延迟。

● **注意**：此属性并不适用于所有驱动程序、型号和相关设置。

驱动程序设备属性

设备属性将被分成组。有关该组中设置的详细信息，请单击下面的链接。

[标识](#)
[操作模式](#)
[扫描模式](#)
[通信超时](#)
[自动降级](#)
[运行模式设置](#)
[通信参数](#)
[冗余](#)

设备属性 -“标识”



“名称”：此设备的用户定义标识。

“说明”：有关此设备的用户定义信息。

“通道分配”：该设备当前所属通道的用户定义名称。

驱动程序：为该设备选择的协议驱动程序。

“型号”：设备的特定版本。有关支持 *FINS* 通信服务的型号列表，请参阅制造商网站。

ID：ID 指定了唯一标识目标设备的三层网络地址。ID 的格式为 *UU.AAA.NNN*，其中：

- **UU**：用于 PC 接口的主机链路单元的单元编号 (十进制 0 到 31)。
- **AAA**：FINS 目标网络地址 (十进制 0 到 127)。
- **NNN**：FINS 目标节点编号 (十进制 0 到 254)。

有关详细信息，请参阅 [FINS 网络](#)。

另请参阅：[操作模式](#)。

设备属性 - 操作模式

属性组 常规 扫描模式	标识	
	名称	设备 1
	说明	
	驱动程序	Simulator
	型号	16 Bit Device
	通道分配	通道 2
	ID 格式	十进制
	ID	1
	操作模式	
	数据收集	禁用

数据收集: 此属性控制设备的活动状态。尽管默认情况下会启用设备通信,但可使用此属性禁用物理设备。设备处于禁用状态时,不会尝试进行通信。从客户端的角度来看,数据将标记为无效,且不接受写入操作。通过此属性或设备系统标记可随时更改此属性。

模拟: 此选项可将设备置于模拟模式。在此模式下,驱动程序不会尝试与物理设备进行通信,但服务器将继续返回有效的 OPC 数据。模拟停止与设备的物理通信,但允许 OPC 数据作为有效数据返回到 OPC 客户端。在“模拟模式”下,服务器将所有设备数据处理为反射型:无论向模拟设备写入什么内容,都会读取回来,而且会单独处理每个 OPC 项。项的内存映射取决于组更新速率。如果服务器移除了项(如服务器重新初始化时),则不保存数据。默认值为“否”。

● **注意:**

1. “系统”标记 (_Simulated) 为只读且无法写入,从而达到运行时保护的目。 “系统”标记允许从客户端监控此属性。
2. 在“模拟”模式下,项的内存映射取决于客户端更新速率 (OPC 客户端的“组更新速率”或本机和 DDE 接口的扫描速率)。这意味着,参考相同项、而采用不同更新速率的两个客户端会返回不同的数据。

● “模拟模式”仅用于测试和模拟目的。该模式永远不能用于生产环境。

设备属性 - 扫描模式

“扫描模式”为需要设备通信的标记指定预订客户端请求的扫描速率。同步和异步设备的读取和写入会尽快处理;不受“扫描模式”属性的影响。

属性组 常规 扫描模式 定时	扫描模式	
	扫描模式	遵循客户端指定的扫描速率
	来自缓存的初始更新	禁用

“扫描模式”(Scan Mode): 为发送到预订客户端的更新指定在设备中扫描标记的方式。选项说明如下:

- **“遵循客户端指定的扫描速率”(Respect Client-Specified Scan Rate):** 此模式可使用客户端请求的扫描速率。
- **“不超过扫描速率请求数据”(Request Data No Faster than Scan Rate):** 此模式可指定要使用的最大扫描速率。有效范围为 10 至 99999990 毫秒。默认值为 1000 毫秒。
● **注意:** 当服务器有活动的客户端和设备项且扫描速率值有所提高时,更改会立即生效。当扫描速率值减小时,只有所有客户端应用程序都断开连接,更改才会生效。
- **“以扫描速率请求所有数据”(Request All Data at Scan Rate):** 此模式将以预订客户端的指定速率强制扫描标记。有效范围为 10 至 99999990 毫秒。默认值为 1000 毫秒。
- **“不扫描,仅按需求轮询”(Do Not Scan, Demand Poll Only):** 此模式不会定期轮询属于设备的标签,也不会在一个项变为活动状态后为获得项的初始值而执行读取操作。客户端负责轮询以便更新,方法为写入 _DemandPoll 标记或为各项发出显式设备读取。有关详细信息,请参阅服务器帮助中的“设备需求轮询”。
- **“遵循标签指定的扫描速率”(Respect Tag-Specified Scan Rate):** 此模式将以静态配置标记属性中指定的速率强制扫描静态标记。以客户端指定的扫描速率扫描动态标记。

“来自缓存的初始更新”(Initial Updates from Cache): 启用后, 此选项允许服务器为存储(缓存)数据的新激活标签参考提供第一批更新。只有新项参考共用相同的地址、扫描速率、数据类型、客户端访问和缩放属性时, 才能提供缓存更新。设备读取仅用于第一个客户端参考的初始更新。默认设置为禁用; 只要客户端激活标记参考, 服务器就会尝试从设备读取初始值。

设备属性 - 定时

设备的“定时”属性允许调整驱动程序对错误条件的响应, 以满足应用程序的需要。在很多情况下, 需要更改环境的此类属性, 以便获得最佳性能。由电气原因产生的噪音、调制解调器延迟以及较差的物理连接等因素都会影响通信驱动程序遇到的错误数或超时次数。“定时”属性特定于每个配置的设备。

属性组	<input type="checkbox"/> 通信超时	
常规	连接超时 (秒)	3
扫描模式	请求超时 (毫秒)	1000
定时	重试次数	3
自动降级	<input type="checkbox"/> 定时	
冗余	请求间延迟 (毫秒)	0

通信超时

“连接超时”(Connect Timeout): 此属性 (主要由基于驱动程序的以太网使用) 控制建立远程设备套接字连接所需的时间长度。设备的连接时间通常比针对同一设备的正常通信请求所花费时间更长。有效范围为 1 到 30 秒。默认值通常为 3 秒钟, 但可能会因驱动程序的具体性质而异。如果驱动程序不支持此设置, 则此设置将被禁用。

● **注意:** 鉴于 UDP 连接的性质, 当通过 UDP 进行通信时, 连接超时设置不适用。

“请求超时”(Request Timeout): 此属性可指定一个所有驱动程序使用的间隔来决定驱动程序等待目标设备完成响应的的时间。有效范围是 50 至 9,999,999 毫秒 (167.6667 分钟)。默认值通常是 1000 毫秒, 但可能会因驱动程序而异。大多数串行驱动程序的默认超时是基于 9600 波特或更高的波特率来确定的。当以较低的波特率使用驱动程序时, 请增加超时, 以补偿获取数据所需增加的时间。

“重试次数”(Retry Attempts): 此属性用于指定在认定请求失败以及设备出错之前, 驱动程序重试通信请求的次数。有效范围为 1 到 10。默认值通常是 3, 但可能会因驱动程序的具体性质而异。为应用程序配置的重试次数很大程度上取决于通信环境。此属性适用于连接尝试和请求尝试。

定时

“请求间延迟”(Inter-Request Delay): 此属性指定驱动程序在将下一个请求发送到目标设备之前等待的时间。它会覆盖设备关联标记的一般轮询频率, 以及一次性读取和写入次数。在处理周转时间慢的设备时, 以及担心网络负载问题时, 这种延迟很有用。为设备配置延迟会影响与信道上所有其他设备的通信。建议用户尽可能将所有需要请求间延迟的设备隔离至单独的信道。其他通信属性 (如通信序列化) 可以延长此延迟。有效范围是 0 至 300,000 毫秒; 但是, 某些驱动程序可能因某项特别设计的功能而限制最大值。默认值为 0, 它表示对目标设备的请求之间没有延迟。

● **注意:** 不是所有的驱动程序都支持“请求间延迟”。如果不可用, 则此设置不会出现。

设备属性 - 自动降级

自动降级属性可以在设备未响应的情况下使设备暂时处于关闭扫描状态。通过将特定时间段内无响应的设备脱机, 驱动程序可以继续优化与同一信道上其他设备的通信。该时间段结束后, 驱动程序将重新尝试与无响应设备进行通信。如果设备响应, 则该设备会进入开启扫描状态; 否则, 设备将再次开始其关闭扫描时间段。

属性组	<input type="checkbox"/> 自动降级	
常规	故障时降级	启用
扫描模式	降级超时	3
定时	降级期间 (毫秒)	10000
自动降级	降级时放弃请求	禁用
标记生成		

“故障时降级”：启用后，将自动对设备取消扫描，直到该设备再次响应。

● 提示：使用 _AutoDemoted 系统标记来监视设备的降级状态，确定何时对设备取消扫描。

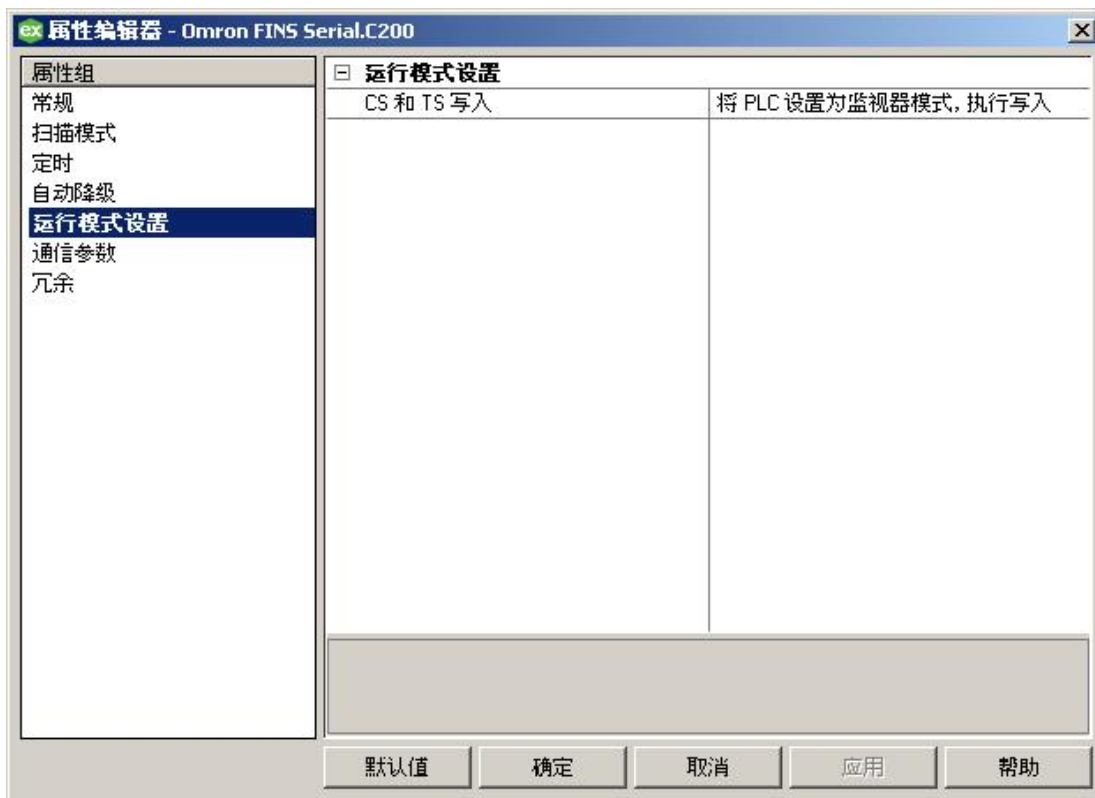
“降级超时”：指定在对设备取消扫描之前，请求超时和重试的连续周期数。有效范围是 1 到 30 次连续失败。默认值为 3。

“降级期间”：指示当达到超时值时，对设备取消扫描多长时间。在此期间，读取请求不会被发送到设备，与读取请求关联的所有数据都被设置为不良质量。当此期间到期时，驱动程序将对设备进行扫描，并允许进行通信尝试。有效范围为 100 至 3600000 毫秒。默认值为 10000 毫秒。

“降级时放弃请求”：选择是否在取消扫描期间尝试写入请求。如果禁用，则无论是否处于降级期间都始终发送写入请求。如果启用，则放弃写入；服务器自动将接收自客户端的写入请求视为失败，且不会在事件日志中记录消息。

设备属性 - 运行模式设置

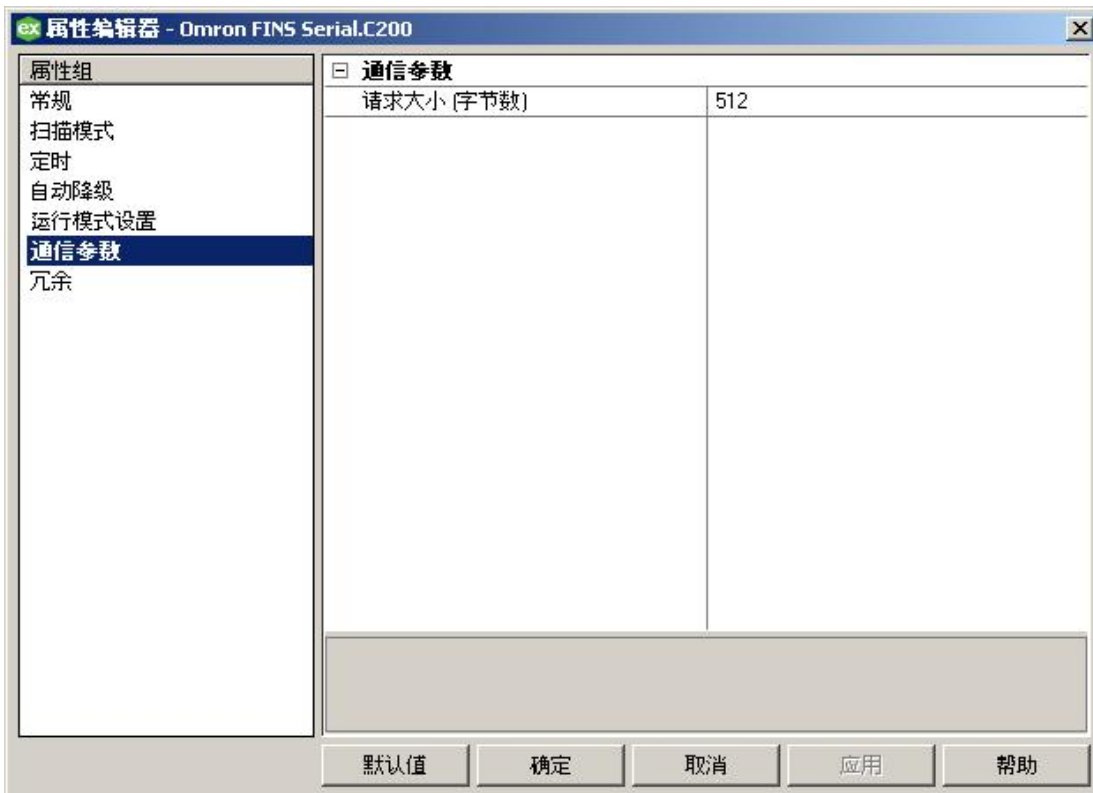
此组指定了当设备在“运行模式”下对“计时器状态”和“计数器状态”进行写入时驱动程序的行为。



“CS 和 TS 写入”：选择设备在“运行”模式下执行写入的方式。默认设置为“写入失败，日志消息”。

- “写入失败，日志消息”：此选项可在写入命令失败时将消息发布到事件日志。
- “将 PLC 设置为监视器模式，执行写入”：此选项可在执行写入之前将 PLC 更改为“监视器模式”。
- “将 PLC 设置为监视器模式，写入、重置以运行”：此选项可在执行写入之前将 PLC 更改为“监视器模式”。完成后，PLC 将重置为“运行模式”。

设备属性 - 通信参数



“请求大小”(Request Size): 指定从设备上一次可以请求的字节数。要优化驱动程序的性能，请将“请求大小”设置为以下设置之一：32、64、128、256 或 512 字节。默认设置为 512 字节。

● **注意：** 由于此驱动程序使用 ASCII 协议，因此，每个字、短整型和 BCD 可传输四个字节。每个双字型、长整型、LBCD 和浮点型可传输八个字节。

设备属性 - 冗余



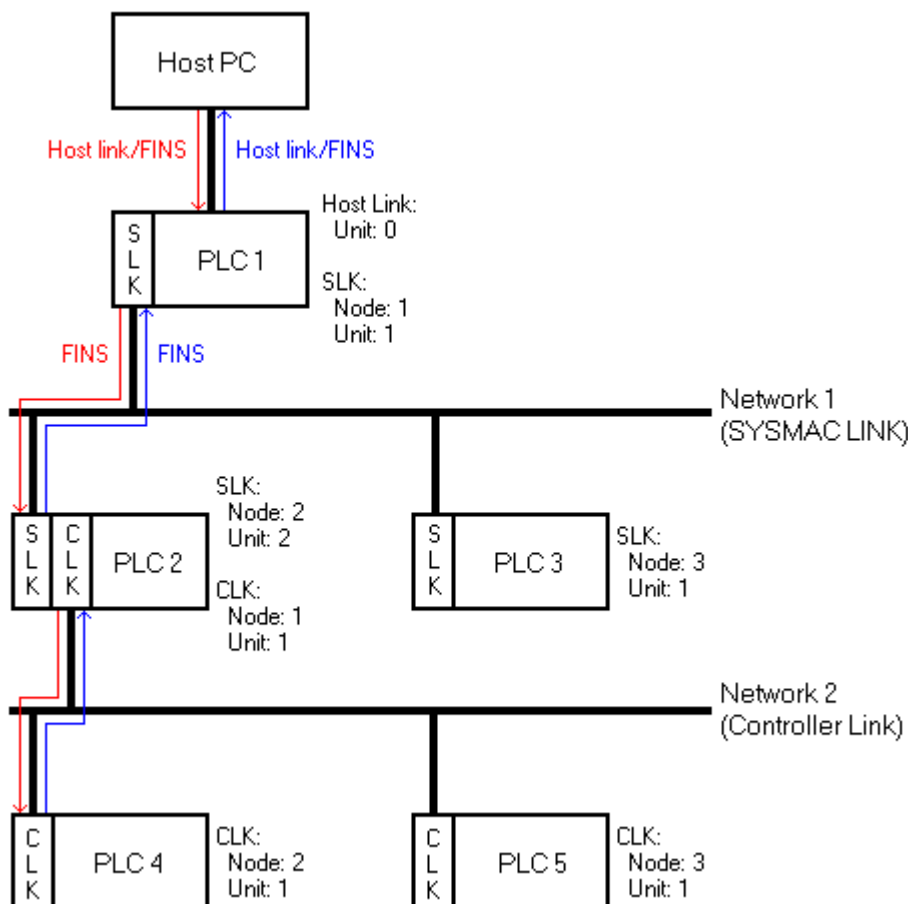
Media-Level Redundancy 插件提供冗余。

● 有关详细信息，请参阅网站、向销售代表咨询或查阅用户手册。

FINS 网络

FINS 通信服务由 Omron 开发，为各种网络上的 PLC 和计算机提供了一种一致的通信方式。兼容的网络类型包括以太网、主机链路、控制器链路、SYSMAC LINK、SYSMAC WAY 和 Toolbus。FINS 允许最多在三个网络级别的节点之间进行通信。PC 和 PLC 之间通过主机链路的直接连接不算作网络层。

下表显示了由互联 SYSMAC 链路和控制器链路网络组成的 FINS 网络，作为以下讨论的一个例子。FINS 允许在布线图中的任意设备对之间进行通信。PLC 1 用作网络 1 的主机计算机主机链路接口。PLC 2 用作网络 1 和 2 之间的网关。主机 PC 通过 PLC 1 和 2 向 PLC 4 发送数据请求命令 (以红色显示)。响应以蓝色显示。原则上，PLC 4 或 5 可充当主机 PC 也可访问的又一个网络层网关。



FINS 消息

FINS 消息包含两个部分：标题和数据部分。标题中包含源和目标信息等。数据部分包含命令代码和可选的命令参数。标题中包含的六个源和目标参数如下：

- **DNA:** 目标网络地址。
- **DA1:** 目标节点编号。
- **DA2:** 目标模块地址。
- **SNA:** 源网络地址。
- **SA1:** 源节点编号。
- **SA2:** 源模块地址。

此驱动程序将 DA2 和 SA2 设置为零，表示通信发生于主机计算机和目标节点的 CPU 模块之间。此驱动程序还将 SNA 和 SA1 设置为零，表示通信通过接口设备的主机链路端口。将消息转发给其他 PLC 时，接口设备 (PLC 1) 将根据需要重置 SNA 和 SA1。

主机链路通信

此驱动程序能够通过主机链路端口与任何 FINS 兼容设备进行通信。如果该设备是目标节点，则可处理给定 FINS 命令，否则，会将消息中继到另一个设备。在上图中，需要将数据请求从主机 PC 发送到 PLC 4。该驱动程序将构建一条 FINS 数据请求消息，并在标题中设置适当的源和目标参数，将该消息封装在主机链路封套元素中，然后将其发送到 PLC 1。接下来，PLC 1 检查 FINS 消息标题，并确定网络 2 (PLC 4) 上的节点 2 是否为预期目标。通过参考其路由表，PLC 1 可以确定消息必须发送到网关设备 PLC 2，以便到达网络 2 上的目标节点。由于 PLC 2 不在主机链路网络上，因此将移除主机链路封套元素。PLC 2 转而将消息发送至 PLC 4，PLC 4 会通过 PLC 2 和 1 将其回复发送回主机 PC。PLC 1 将 FINS 响应封装在主机链路封套元素中，供该驱动程序识别和处理。

在本例中，服务器必须如下配置：

1. 首先，创建一个使用此驱动程序的通道。然后，创建代表目标节点 (PLC 4) 的设备。
2. 下一步，设置设备 ID。接口设备的主机链路单元编号为 0，FINS 目标网络地址 (DNA) 为 2，FINS 目标节点编号 (DA1) 为 2。因此，此示例中的设备 ID 是 0.2.2。

● **注意：**如之前所述，SNA、SA1、SA2 和 DA2 将由驱动程序自动设置为零。

3. 必须为 PLC 1、2、3 和 5 创建类似设备对象。

路由表

对于多级网络，必须将附加信息编程到 PLC 中，以便它们可以向系统中的其他节点发送消息。此操作通过 FINS 路由表完成。FINS 路由表分为两种类型：本地和远程。本地路由表将网络号与在 PLC 机架中安装的通信模块或特殊输入/输出单元 (SIOU) 之一相关联。远程路由表指示如何到达下面的网络层级之一。此示例中的路由表如下所示：

PLC 1 (本地)

网络编号	单位
1	1

由于 PLC 1 仅连接到 SYSMAC 链路网络，因此它在本地路由表中只有一个条目。

PLC 1 (远程)

远程网络编号	继电器网络	继电器节点
2	1	2

网络 2 是 PLC 1 的远程网络。要将消息发送到网络 2 上的节点，PLC 1 必须将该消息发送到其中一个本地网络上的中继节点 (或网关)。此本地网络称为继电器网络，且必须在此示例中的网络 1。网关 (PLC 2) 中的 SYSMAC 链路模块采用节点编号 2。因此，PLC 1 继电器节点为 2。

PLC 2 (本地)

网络编号	单位
1	2
2	1

PLC 2 有两个本地网络。SYSMACK 链路和控制器链路网络编号将分别分配为 1 和 2。SYSMACK 链路和控制器链路模块将分别分得单元编号 2 和 1。所有这些模块的网络节点编号均由用户配置，且在其关联网中必须具有唯一性。在本例中，PLC 2 中的两个通信模块均可称为节点 10，因为它们位于不同的网络上。

PLC 3 (本地)

网络编号	单位
1	1

PLC 3 的本地路由表仅有一个条目，因为该设备仅连接到网络 1。

PLC 3 (远程)

远程网络编号	继电器网络	继电器节点
--------	-------	-------

2	1	2
---	---	---

网络 2 是 PLC 3 的远程网络。与 PLC 1 类似，继电器网络为 1，继电器节点为 2 (网关设备 PLC 2 的 SLK 模块)。

路由表 PLC 4 和 5 必须如下所示。路由表 PLC 4 和 5 必须如下所示。必须为这些模块分配网络 2 中唯一的节点编号。

PLC 4 和 5 (本地)

网络编号	单位
2	1

PLC 4 和 5 (远程)

远程网络编号	继电器网络	继电器节点
1	2	1

● 有关详细信息，请参阅 *Omron* 文档。

数据类型说明

数据类型	说明
布尔型	单个位
短整型	有符号 16 位值 位 0 是低位 位 14 是高位 位 15 是符号位
字	无符号 16 位值 位 0 是低位 位 15 是高位
长整型	有符号 32 位值 位 0 是低位 位 30 是高位 位 31 是符号位
双字型	无符号 32 位值 位 0 是低位 位 31 是高位
浮点型	32 位实数
BCD	两个字节封装的 BCD 值的范围是 0 至 9999。对于超出此范围的值，未定义行为。
LBCD	四个字节封装的 BCD 值的范围是 0 至 99999999。对于超出此范围的值，未定义行为。
字符串	空终止 ASCII 字符串。 支持多达 256 个字符的字符串长度，并可选择由高到低的字节顺序、由低到高的字节顺序、仅高位字节和仅低位字节。

地址说明

地址规范因所使用的型号而异。从以下列表表中选择一个链接，以获取相关型号的具体地址信息。

[C200H 寻址](#)
[C500 寻址](#)
[C1000H 寻址](#)
[C2000H 寻址](#)
[CV500 寻址](#)
[CV1000 寻址](#)
[CV2000 寻址](#)
[CVM1 CPU01 寻址](#)
[CVM1 CPU11 寻址](#)
[CVM1 CPU21 寻址](#)
[CS1 寻址](#)
[CJ1 寻址](#)
[CJ2 寻址](#)

C200H 寻址

动态定义标记的默认数据类型以**粗体**显示 (若适用)。

● 有关注意事项和限制的详细信息，请参阅 [BCD 支持](#)、[字符串支持](#) 以及 [数组支持](#)。

设备类型	范围	数据类型	访问
辅助继电器	AR00-AR27 AR00-AR26 ARxx.00-ARxx.15	字、短整型、BCD 长整型、双字型、LBCD、浮点型 布尔型	读/写
辅助继电器为字符串型 (字节排序由高到低)	AR00.056H-AR27.002H J 是字符串长度，范围介于 2 到 56 个字符之间	字符串	读/写
辅助继电器为字符串型 (字节排序由低到高)	AR00.056L-AR27.002L J 是字符串长度，范围介于 2 到 56 个字符之间	字符串	读/写
辅助继电器为字符串型 (仅使用每个字的高位字节)	AR00.028D-AR27.001D J 是字符串长度，范围介于 1 到 28 个字符之间	字符串	读/写
辅助继电器为字符串型 (仅使用每个字的低位字节)	AR00.028E-AR27.001E J 是字符串长度，范围介于 1 到 28 个字符之间	字符串	读/写
数据内存	DM0000-DM6655 DM0000-DM6654 DMxxxx.00-DMxxxx.15	字、短整型、BCD 长整型、双字型、LBCD、浮点型 布尔型	读/写
数据内存为字符串型 (字节排序由高到低)	DM0000.256H-DM6655.002H J 是字符串长度，范围介于 2 到 256 个字符之间	字符串	读/写
数据内存为字符串型 (字节排序由低到高)	DM0000.256L-DM6655.002L J 是字符串长度，范围介于 2 到 256 个字符之间	字符串	读/写

设备类型	范围	数据类型	访问
	符之间		
数据内存为字符串型 (仅使用每个字的高位字节)	DM0000.128D-DM6655.001D J是字符串长度,范围介于1到128个字符之间	字符串	读/写
数据内存为字符串型 (仅使用每个字的低位字节)	DM0000.128E-DM6655.001E J是字符串长度,范围介于1到128个字符之间	字符串	读/写
扩展数据内存 (现行存储器组)	EM0000-EM6143 EM0000-EM6142 EMxxx.00-EMxxx.15	字、短整型、BCD 长整型、双字型、LBCD、浮点型 布尔型	读/写
扩展数据内存 (当前库)为字符串型 (字节排序由低到高)	EM0000.256H-EM6143.002H J是字符串长度,范围介于2到256个字符之间	字符串	读/写
扩展数据内存 (当前库)为字符串型 (字节排序由低到高)	EM0000.256L-EM6143.002L J是字符串长度,范围介于2到256个字符之间	字符串	读/写
扩展数据内存 (当前库)为字符串型 (仅使用每个字的高位字节)	EM0000.128D-EM6143.001D J是字符串长度,范围介于1到128个字符之间	字符串	读/写
扩展数据内存 (当前库)为字符串型 (仅使用每个字的低位字节)	EM0000.128E-EM6143.001E J是字符串长度,范围介于1到128个字符之间	字符串	读/写
扩展数据内存	EM00:0000-EM07:6143 EM00:0000-EM07:6142 EMx:x.00-EMxx:xxxx.15	字、短整型、BCD 长整型、双字型、LBCD、浮点型 布尔型	读/写
扩展数据内存为字符串型 (字节排序由高到低)	EM00:0000.256H-EM07:6143.002H J是字符串长度,范围介于2到256个字符之间	字符串	读/写
扩展数据内存为字符串型 (字节排序由低到高)	EM00:0000.256L-EM07:6143.002L J是字符串长度,范围介于2到256个字符之间	字符串	读/写
扩展数据内存为字符串型 (仅使用每个字的高位字节)	EM00:0000.128D-EM07:6143.001D J是字符串长度,范围介于1到128个字符之间	字符串	读/写
扩展数据内存为字符串型 (仅使用每个字的低位字节)	EM00:0000.128E-EM07:6143.001E J是字符串长度,范围介于1到128个字符之间	字符串	读/写
保持继电器	HR00-HR99 HR00-HR98 HRxx.00-HRxx.15	字、短整型、BCD 长整型、双字型、LBCD、浮点型 布尔型	读/写
保持继电器为字符串型	HR00.200H-HR99.002H	字符串	读/

设备类型	范围	数据类型	访问
(字节排序由高到低)	.I 是字符串长度, 范围介于 2 到 200 个字符之间		写
保持继电器为字符串型 (字节排序由低到高)	HR00.200L-HR99.002L .I 是字符串长度, 范围介于 2 到 200 个字符之间	字符串	读/写
保持继电器为字符串型 (仅使用每个字的高位字节)	HR00.100D-HR99.001D .I 是字符串长度, 范围介于 1 到 100 个字符之间	字符串	读/写
保持继电器为字符串型 (仅使用每个字的低位字节)	HR00.100E-HR99.001E .I 是字符串长度, 范围介于 1 到 100 个字符之间	字符串	读/写
内部继电器	IR000-IR511 IR000-IR510 IRxxx.00-IRxxx.15	字、短整型、BCD 长整型、双字型、LBCD、浮点型 布尔型	读/写
内部继电器为字符串型 (字节排序由高到低)	IR000.256H-IR511.002H .I 是字符串长度, 范围介于 2 到 256 个字符之间	字符串	读/写
内部继电器为字符串型 (字节排序由低到高)	IR000.256L-IR511.002L .I 是字符串长度, 范围介于 2 到 256 个字符之间	字符串	读/写
内部继电器为字符串型 (仅使用每个字的高位字节)	IR000.128D-IR511.001D .I 是字符串长度, 范围介于 1 到 128 个字符之间	字符串	读/写
内部继电器为字符串型 (仅使用每个字的低位字节)	IR000.128E-IR511.001E .I 是字符串长度, 范围介于 1 到 128 个字符之间	字符串	读/写
链路继电器	LR00-LR63 LR00-LR62 LRxx.00-LRxx.15	字、短整型、BCD 长整型、双字型、LBCD、浮点型 布尔型	读/写
链路继电器为字符串型 (字节排序由高到低)	LR00.128H-LR63.002H .I 是字符串长度, 范围介于 2 到 128 个字符之间	字符串	读/写
链路继电器为字符串型 (字节排序由低到高)	LR00.128L-LR63.002L .I 是字符串长度, 范围介于 2 到 128 个字符之间	字符串	读/写
链路继电器为字符串型 (仅使用每个字的高位字节)	LR00.064D-LR63.001D .I 是字符串长度, 范围介于 1 到 64 个字符之间	字符串	读/写
链路继电器为字符串型 (仅使用每个字的低位字节)	LR00.064E-LR63.001E .I 是字符串长度, 范围介于 1 到 64 个字符之间	字符串	读/写

设备类型	范围	数据类型	访问
	之间		
暂存继电器	TR TR0-TR7	字、短整型 布尔型	读/写
计时器/计数器	TC000-TC511	BCD、字、短整型	读/写
计时器/计数器为字符串型 (字节排序由高到低)	TC000.256H-TC511.002H .I是字符串长度,范围介于2到256个字符之间	字符串	读/写
计时器/计数器为字符串型 (字节排序由低到高)	TC000.256L-TC511.002L .I是字符串长度,范围介于2到256个字符之间	字符串	读/写
计时器/计数器为字符串型 (仅使用每个字的高位字节)	TC000.128D-TC511.001D .I是字符串长度,范围介于1到128个字符之间	字符串	读/写
计时器/计数器为字符串型 (仅使用每个字的低位字节)	TC000.128E-TC511.001E .I是字符串长度,范围介于1到128个字符之间	字符串	读/写
计时器/计数器状态	TS000-TS511	布尔型	读/写

BCD 支持

16 位和 32 位数据可以作为有符号和无符号 BCD 值引用。

通过将 "D" 附加到任何“字”或“双字型”标记地址或使用 BCD 和 LBCD 数据类型实现对无符号 BCD 的支持。值范围如下：

支持无符号 BCD 的字
0 - 9999

支持无符号 BCD 的双字型
0 - 99999999

通过将 "D" 附加到任何“短整型”或“长整型”标记地址实现对有符号 BCD 的支持。“短整型”/“长整型”的最高有效位对应负值时设置为 1，对应正值时设置为 0。值范围如下：

支持有符号 BCD 的短整型
+/-7999

支持有符号 BCD 的长整型
+/-79999999

示例

IR0D @ Short = -50
IR0D @ Word = 8050 (MSB 设置)
IR0 @ BCD = 8050

IR0D @ Short = 50
IR0D @ Word = 50
IR0 @ BCD = 50

● **注意：**布尔型、浮点型、字符串数据类型不支持将 "D" 附加到标记地址。此外，不能将 "D" 附加到 BCD 或 LBCD 标记，或者默认数据类型为 BCD 或 LBCD 的标记（如“计数器”和“计时器”标记）。

字符串支持

C200H 型号支持以 ASCII 字符串的形式读写多种设备类型。当将数据内存用于字符串数据时，每个寄存器包含 ASCII 数据的两个字节(两个字符)。定义字符串时，可以选择指定寄存器中 ASCII 数据的顺序。字符串的长度可以为 2 到 256 个字符，并代替位数输入。字符串长度不得超过已分配给设备的请求大小。长度必须输入为偶数。字符串跨越的寄存器范围不得超过设备类型的范围。通过将 "H" 或 "L" 附加到地址来指定字节顺序。

如果每个寄存器使用一字节 ASCII 数据，则字符串长度可以为 1 到 128 个字符，并代替位数输入。4 倍字符串长度不得超过已分配给设备的请求大小。字符串跨越的寄存器范围不得超过设备类型的范围。通过将 "D" 或 "E" 附加到地址来指定要在寄存器内使用的字节。有关详细信息，请参阅 [设置](#)。

示例

1. 对于从 DM1000 开始、长度为 100 字节并采用由高到低字节排序的字符串，要对其进行寻址，请输入：DM1000.100H
2. 对于从 DM1100 开始、长度为 78 字节并采用由低到高字节排序的字符串，要对其进行寻址，请输入：DM1100.078L
3. 对于从 DM2000 开始、长度为 55 字节并采用仅高位字节的字符串，要对其进行寻址，请输入：DM2000.055D
4. 对于从 DM2200 开始、长度为 37 字节并采用仅低位字节的字符串，要对其进行寻址，请输入：DM2200.037E

数组支持

除了“布尔型”和“字符串”之外，所有数据类型都支持数组。有关数组寻址的方法有两种。以下示例为根据数据内存位置。

DMxxxx [行数] [列数]

DMxxxx [列数]- (此方法假定“行数”等于 1)

行数、列数与以字节为单位的数据大小的乘积不能超过已分配给设备的请求大小。由于此驱动程序使用 ASCII 协议，因此每个字、短整型和 BCD 对应 4 个字节，而每个双字型、长整型、LBCD 和浮点型对应 8 个字节。例如，10 X 10 字数组的数组大小为 400 字节，需要的请求大小为 512。下一个较小的请求大小选择 256 过小。有关详细信息，请参阅 [设置](#)。

● 修改 32 位值 (双字型、长整型、LBCD 和浮点型) 时请小心。允许这些数据类型的每个地址在设备内的字偏移处开始。因此，双字型 DM0 和 DM1 在字 DM1 处重叠。因此，写入 DM0 还会修改保存在 DM1 中的值。建议使用这些数据类型的地址，以避免发生重叠。例如，在使用双字型时，使用 DM0、DM2、DM4 等字可以防止“字”重叠。

C500 寻址

动态定义标记的默认数据类型以**粗体**显示 (若适用)。

● 有关注意事项和限制的详细信息，请参阅 [BCD 支持](#)、[字符串支持](#) 以及 [数组支持](#)。

设备类型	范围	数据类型	访问
数据内存	DM000-DM511 DM000-DM510 DMxxx.00-DMxxx.15	字 、短整型、BCD 长整型、双字型、LBCD、浮点型 布尔型	读/ 写
数据内存为字符串型 (字节排序由高到低)	DM000.256H-DM511.002H J 是字符串长度，范围介于 2 到 256 个字符之间	字符串	读/ 写
数据内存为字符串型 (字节排序由低到高)	DM000.256L-DM511.002L J 是字符串长度，范围介于 2 到 256 个字符之间	字符串	读/ 写
数据内存为字符串型	DM000.128D-DM511.001D	字符串	读/

设备类型	范围	数据类型	访问
(仅使用每个字的高位字节)	.I是字符串长度,范围介于1到128个字符之间		写
数据内存为字符串型 (仅使用每个字的低位字节)	DM000.128E-DM511.001E .I是字符串长度,范围介于1到128个字符之间	字符串	读/写
保持继电器	HR00-HR31 HR00-HR30 HRxx.00-HRxx.15	字、短整型、BCD 长整型、双字型、LBCD、浮点型 布尔型	读/写
保持继电器为字符串型 (字节排序由高到低)	HR00.064H-HR31.002H .I是字符串长度,范围介于2到64个字符之间	字符串	读/写
保持继电器为字符串型 (字节排序由低到高)	HR00.064L-HR31.002L .I是字符串长度,范围介于2到64个字符之间	字符串	读/写
保持继电器为字符串型 (仅使用每个字的高位字节)	HR00.032D-HR31.001D .I是字符串长度,范围介于1到32个字符之间	字符串	读/写
保持继电器为字符串型 (仅使用每个字的低位字节)	HR00.032E-HR31.001E .I是字符串长度,范围介于1到32个字符之间	字符串	读/写
内部继电器	IR00-IR63 IR00-IR62 IRxx.00-IRxx.15	字、短整型、BCD 长整型、双字型、LBCD、浮点型 布尔型	读/写
内部继电器为字符串型 (字节排序由高到低)	IR00.128H-IR63.002H .I是字符串长度,范围介于2到128个字符之间	字符串	读/写
内部继电器为字符串型 (字节排序由低到高)	IR00.128L-IR63.002L .I是字符串长度,范围介于2到128个字符之间	字符串	读/写
内部继电器为字符串型 (仅使用每个字的高位字节)	IR00.064D-IR63.001D .I是字符串长度,范围介于1到64个字符之间	字符串	读/写
内部继电器为字符串型 (仅使用每个字的低位字节)	IR00.064E-IR63.001E .I是字符串长度,范围介于1到64个字符之间	字符串	读/写
链路继电器	LR00-LR31 LR00-LR30 LRxx.00-LRxx.15	字、短整型、BCD 长整型、双字型、LBCD、浮点型 布尔型	读/写
链路继电器为字符串型 (字节排序由高到低)	LR00.064H-LR31.002H .I是字符串长度,范围介于2到64个字符	字符串	读/写

设备类型	范围	数据类型	访问
	之间		
链路继电器为字符串型 (字节排序由低到高)	LR00.064L-LR31.002L .I是字符串长度,范围介于2到64个字符之间	字符串	读/写
链路继电器为字符串型 (仅使用每个字的高位字节)	LR00.032D-LR31.001D .I是字符串长度,范围介于1到32个字符之间	字符串	读/写
链路继电器为字符串型 (仅使用每个字的低位字节)	LR00.032E-LR31.001E .I是字符串长度,范围介于1到32个字符之间	字符串	读/写
暂存继电器	TR TR0-TR7	字、短整型 布尔型	读/写
计时器/计数器	TC000-TC127	BCD、字、短整型	读/写
计时器/计数器为字符串型 (字节排序由高到低)	TC000.256H-TC127.002H .I是字符串长度,范围介于2到256个字符之间	字符串	读/写
计时器/计数器为字符串型 (字节排序由低到高)	TC000.256L-TC127.002L .I是字符串长度,范围介于2到256个字符之间	字符串	读/写
计时器/计数器为字符串型 (仅使用每个字的高位字节)	TC000.128D-TC127.001D .I是字符串长度,范围介于1到128个字符之间	字符串	读/写
计时器/计数器为字符串型 (仅使用每个字的低位字节)	TC000.128E-TC127.001E .I是字符串长度,范围介于1到128个字符之间	字符串	读/写
计时器/计数器状态	TS000-TS127	布尔型	读/写

BCD 支持

16 位和 32 位数据可以作为有符号和无符号 BCD 值引用。

通过将 "D" 附加到任何“字”或“双字型”标记地址或使用 BCD 和 LBCD 数据类型实现对无符号 BCD 的支持。值范围如下：

支持无符号 BCD 的字
0 - 9999

支持无符号 BCD 的双字型
0 - 99999999

通过将 "D" 附加到任何“短整型”或“长整型”标记地址实现对有符号 BCD 的支持。“短整型”/“长整型”的最高有效位对应负值时设置为 1，对应正值时设置为 0。值范围如下：

支持有符号 BCD 的短整型
+/-7999

支持有符号 BCD 的长整型
+/-79999999

示例

IR0D @ Short = -50
 IR0D @ Word = 8050 (MSB 设置)
 IR0 @ BCD = 8050

IR0D @ Short = 50
 IR0D @ Word = 50
 IR0 @ BCD = 50

● **注意:** 布尔型、浮点型、字符串数据类型不支持将 "D" 附加到标记地址。此外, 不能将 "D" 附加到 BCD 或 LBCD 标记, 或者默认数据类型为 BCD 或 LBCD 的标记 (如“计数器”和“计时器”标记)。

字符串支持

C500 型号支持以 ASCII 字符串的形式读写多种设备类型。当将数据内存用于字符串数据时, 每个寄存器包含 ASCII 数据的两个字节 (两个字符)。定义字符串时, 可以选择指定寄存器中 ASCII 数据的顺序。字符串的长度可以为 2 到 256 个字符, 并代替位数输入。字符串长度不得超过已分配给设备的请求大小。长度必须输入为偶数。字符串跨越的寄存器范围不得超过设备类型的范围。通过将 "H" 或 "L" 附加到地址来指定字节顺序。

如果每个寄存器使用一字节 ASCII 数据, 则字符串长度可以为 1 到 128 个字符, 并代替位数输入。4 倍字符串长度不能超过已分配给设备的请求大小。字符串跨越的寄存器范围不得超过设备类型的范围。通过将 "D" 或 "E" 附加到地址来指定要在寄存器内使用的字节。有关详细信息, 请参阅 [设置](#)。

示例

1. 对于从 DM100 开始、长度为 100 字节并采用由高到低字节排序的字符串, 要对其进行寻址, 请输入: DM100.100H
2. 对于从 DM110 开始、长度为 78 字节并采用由低到高字节排序的字符串, 要对其进行寻址, 请输入: DM110.078L
3. 对于从 DM200 开始、长度为 55 字节并采用仅高位字节的字符串, 要对其进行寻址, 请输入: DM200.055D
4. 对于从 DM220 开始、长度为 37 字节并采用仅低位字节的字符串, 要对其进行寻址, 请输入: DM220.037E

数组支持

除了“布尔型”和“字符串”之外, 所有数据类型都支持数组。有关数组寻址的方法有两种。以下示例为根据数据内存位置。

DMxxxx [行数][列数]

DMxxxx [列数]- (此方法假定“行数”等于 1)

行数、列数与以字节为单位的数据大小的乘积不能超过已分配给设备的请求大小。由于此驱动程序使用 ASCII 协议, 因此每个字、短整型和 BCD 对应 4 个字节, 而每个双字型、长整型、LBCD 和浮点型对应 8 个字节。例如, 10 X 10 字数组的数组大小为 400 字节, 需要的请求大小为 512。下一个较小的请求大小选择 256 过小。有关详细信息, 请参阅 [设置](#)。

● **修改 32 位值** (双字型、长整型、LBCD 和浮点型) 时请小心。允许这些数据类型的每个地址在设备内的字偏移处开始。因此, 双字型 DM0 和 DM1 在字 DM1 处重叠。因此, 写入 DM0 还会修改保存在 DM1 中的值。建议使用这些数据类型, 以避免发生重叠。例如, 在使用双字型时, 使用 DM0、DM2、DM4 等字可以防止“字”重叠。

C1000H 寻址

动态定义标记的默认数据类型以**粗体**显示 (若适用)。

● 有关注意事项和限制的详细信息, 请参阅 [BCD 支持](#)、[字符串支持](#) 以及 [数组支持](#)。

设备类型	范围	数据类型	访问
辅助继电器	AR00-AR27 AR00-AR26 ARxx.00-ARxx.15	字、短整型、BCD 长整型、双字型、LBCD、浮点型 布尔型	读/写
辅助继电器为字符串型 (字节排序由高到低)	AR00.056H-AR27.002H .I是字符串长度,范围介于2到56个字符之间	字符串	读/写
辅助继电器为字符串型 (字节排序由低到高)	AR00.056L-AR27.002L .I是字符串长度,范围介于2到56个字符之间	字符串	读/写
辅助继电器为字符串型 (仅使用每个字的高位字节)	AR00.028D-AR27.001D .I是字符串长度,范围介于1到28个字符之间	字符串	读/写
辅助继电器为字符串型 (仅使用每个字的低位字节)	AR00.028E-AR27.001E .I是字符串长度,范围介于1到28个字符之间	字符串	读/写
数据内存	DM0000-DM4095 DM0000-DM4094 DMxxxx.00-DMxxxx.15	字、短整型、BCD 长整型、双字型、LBCD、浮点型 布尔型	读/写
数据内存为字符串型 (字节排序由高到低)	DM0000.256H-DM4095.002H .I是字符串长度,范围介于2到256个字符之间	字符串	读/写
数据内存为字符串型 (字节排序由低到高)	DM0000.256L-DM4095.002L .I是字符串长度,范围介于2到256个字符之间	字符串	读/写
数据内存为字符串型 (仅使用每个字的高位字节)	DM0000.128D-DM4095.001D .I是字符串长度,范围介于1到128个字符之间	字符串	读/写
数据内存为字符串型 (仅使用每个字的低位字节)	DM0000.128E-DM4095.001E .I是字符串长度,范围介于1到128个字符之间	字符串	读/写
保持继电器	HR00-HR99 HR00-HR98 HRxx.00-HRxx.15	字、短整型、BCD 长整型、双字型、LBCD、浮点型 布尔型	读/写
保持继电器为字符串型 (字节排序由高到低)	HR00.200H-HR99.002H .I是字符串长度,范围介于2到200个字符之间	字符串	读/写
保持继电器为字符串型 (字节排序由低到高)	HR00.200L-HR99.002L .I是字符串长度,范围介于2到200个字符之间	字符串	读/写
保持继电器为字符串型 (仅使用每个字的高位)	HR00.100D-HR99.001D .I是字符串长度,范围介于1到100个字符之间	字符串	读/写

设备类型	范围	数据类型	访问
字节)	.I是字符串长度,范围介于1到100个字符之间		
保持继电器为字符串型 (仅使用每个字的低位字节)	HR00.100E-HR99.001E .I是字符串长度,范围介于1到100个字符之间	字符串	读/写
内部继电器	IR000-IR255 IR000-IR254 IRxxx.00-IRxxx.15	字、短整型、BCD 长整型、双字型、LBCD、浮点型 布尔型	读/写
内部继电器为字符串型 (字节排序由高到低)	IR000.256H-IR255.002H .I是字符串长度,范围介于2到256个字符之间	字符串	读/写
内部继电器为字符串型 (字节排序由低到高)	IR000.256L-IR255.002L .I是字符串长度,范围介于2到256个字符之间	字符串	读/写
内部继电器为字符串型 (仅使用每个字的高位字节)	IR000.128D-IR255.001D .I是字符串长度,范围介于1到128个字符之间	字符串	读/写
内部继电器为字符串型 (仅使用每个字的低位字节)	IR000.128E-IR255.001E .I是字符串长度,范围介于1到128个字符之间	字符串	读/写
链路继电器	LR00-LR63 LR00-LR62 LRxx.00-LRxx.15	字、短整型、BCD 长整型、双字型、LBCD、浮点型 布尔型	读/写
链路继电器为字符串型 (字节排序由高到低)	LR00.128H-LR63.002H .I是字符串长度,范围介于2到128个字符之间	字符串	读/写
链路继电器为字符串型 (字节排序由低到高)	LR00.128L-LR63.002L .I是字符串长度,范围介于2到128个字符之间	字符串	读/写
链路继电器为字符串型 (仅使用每个字的高位字节)	LR00.064D-LR63.001D .I是字符串长度,范围介于1到64个字符之间	字符串	读/写
链路继电器为字符串型 (仅使用每个字的低位字节)	LR00.064E-LR63.001E .I是字符串长度,范围介于1到64个字符之间	字符串	读/写
暂存继电器	TR TR0-TR7	字、短整型 布尔型	读/写
计时器/计数器	TC000-TC511	BCD、字、短整型	读/写
计时器/计数器为字符串型 (字节排序由高到低)	TC000.256H-TC511.002H .I是字符串长度,范围介于2到256个字符之间	字符串	读/写

设备类型	范围	数据类型	访问
计时器/计数器为字符串型 (字节排序由低到高)	TC000.256L-TC511.002L .I 是字符串长度, 范围介于 2 到 256 个字符之间	字符串	读/写
计时器/计数器为字符串型 (仅使用每个字的高位字节)	TC000.128D-TC511.001D .I 是字符串长度, 范围介于 1 到 128 个字符之间	字符串	读/写
计时器/计数器为字符串型 (仅使用每个字的低位字节)	TC000.128E-TC511.001E .I 是字符串长度, 范围介于 1 到 128 个字符之间	字符串	读/写
计时器/计数器状态	TS000-TS511	布尔型	读/写

BCD 支持

16 位和 32 位数据可以作为有符号和无符号 BCD 值引用。

通过将 "D" 附加到任何“字”或“双字型”标记地址或使用 BCD 和 LBCD 数据类型实现对无符号 BCD 的支持。值范围如下：

支持无符号 BCD 的字
0 - 9999

支持无符号 BCD 的双字型
0 - 99999999

通过将 "D" 附加到任何“短整型”或“长整型”标记地址实现对有符号 BCD 的支持。“短整型”/“长整型”的最高有效位对应负值时设置为 1, 对应正值时设置为 0。值范围如下：

支持有符号 BCD 的短整型
+/-7999

支持有符号 BCD 的长整型
+/-79999999

示例

```
IR0D @ Short = -50
IR0D @ Word = 8050 (MSB 设置)
IR0 @ BCD = 8050
```

```
IR0D @ Short = 50
IR0D @ Word = 50
IR0 @ BCD = 50
```

● **注意：**布尔型、浮点型、字符串数据类型不支持将 "D" 附加到标记地址。此外，不能将 "D" 附加到 BCD 或 LBCD 标记，或者默认数据类型为 BCD 或 LBCD 的标记（如“计数器”和“计时器”标记）。

字符串支持

C1000H 型号支持以 ASCII 字符串的形式读写多种设备类型。当将数据内存用于字符串数据时，每个寄存器包含 ASCII 数据的两个字节（两个字符）。定义字符串时，可以选择指定寄存器中 ASCII 数据的顺序。字符串的长度可以为 2 到 256 个字符，并代替位数输入。字符串长度不得超过已分配给设备的请求大小。长度必须输入为偶数。字符串跨越的寄存器范围不得超过设备类型的范围。通过将 "H" 或 "L" 附加到地址来指定字节顺序。

如果每个寄存器使用一字节 ASCII 数据，则字符串的长度可以为 1 到 128 个字符，并代替位数输入。4 倍字符串长度不能超过已分配给设备的请求大小。字符串跨越的寄存器范围不得超过设备类型的范围。通过将 "D" 或 "E" 附加到地址来指定要在寄存器内使用的字节。有关详细信息，请参阅[设置](#)。

示例

1. 对于从 DM1000 开始、长度为 100 字节并采用由高到低字节排序的字符串，要对其进行寻址，请输入：DM1000.100H
2. 对于从 DM1100 开始、长度为 78 字节并采用由低到高字节排序的字符串，要对其进行寻址，请输入：DM1100.078L
3. 对于从 DM2000 开始、长度为 55 字节并采用仅高位字节的字符串，要对其进行寻址，请输入：DM2000.055D
4. 对于从 DM2200 开始、长度为 37 字节并采用仅低位字节的字符串，要对其进行寻址，请输入：DM2200.037E

数组支持

除了“布尔型”和“字符串”之外，所有数据类型都支持数组。有关数组寻址的方法有两种。以下示例为根据数据内存位置。

DMxxxx [行数] [列数]

DMxxxx [列数]- (此方法假定“行数”等于 1)

行数、列数与以字节为单位的数据大小的乘积不能超过已分配给设备的请求大小。由于此驱动程序使用 ASCII 协议，因此每个字、短整型和 BCD 对应 4 个字节，而每个双字型、长整型、LBCD 和浮点型对应 8 个字节。例如，10 X 10 字数组的数组大小为 400 字节，需要的请求大小为 512。下一个较小的请求大小选择 256 过小。有关详细信息，请参阅 [设置](#)。

● 修改 32 位值 (双字型、长整型、LBCD 和浮点型) 时请小心。允许这些数据类型的每个地址在设备内的字偏移处开始。因此，双字型 DM0 和 DM1 在字 DM1 处重叠。因此，写入 DM0 还会修改保存在 DM1 中的值。建议使用这些数据类型的，以避免发生重叠。例如，在使用双字型时，使用 DM0、DM2、DM4 等字可以防止“字”重叠。

C2000H 寻址

动态定义标记的默认数据类型以**粗体**显示 (若适用)。

● 有关注意事项和限制的详细信息，请参阅 [BCD 支持](#)、[字符串支持](#) 以及 [数组支持](#)。

设备类型	范围	数据类型	访问
辅助继电器	AR00-AR27 AR00-AR26 ARxx.00-ARxx.15	字、短整型、BCD 长整型、双字型、LBCD、浮点型 布尔型	读/ 写
辅助继电器为字符串型 (字节排序由高到低)	AR00.056H-AR27.002H .I 是字符串长度，范围介于 2 到 56 个字符之间	字符串	读/ 写
辅助继电器为字符串型 (字节排序由低到高)	AR00.056L-AR27.002L .I 是字符串长度，范围介于 2 到 56 个字符之间	字符串	读/ 写
辅助继电器为字符串型 (仅使用每个字的高位字节)	AR00.028D-AR27.001D .I 是字符串长度，范围介于 1 到 28 个字符之间	字符串	读/ 写
辅助继电器为字符串型 (仅使用每个字的低位字节)	AR00.028E-AR27.001E .I 是字符串长度，范围介于 1 到 28 个字符之间	字符串	读/ 写
数据内存	DM0000-DM6655 DM0000-DM6654	字、短整型、BCD 长整型、双字型、LBCD、浮	读/ 写

设备类型	范围	数据类型	访问
	DMxxxx.00-DMxxxx.15	点型 布尔型	
数据内存为字符串型 (字节排序由高到低)	DM0000.256H-DM6655.002H .I是字符串长度,范围介于2到256个字符之间	字符串	读/写
数据内存为字符串型 (字节排序由低到高)	DM0000.256L-DM6655.002L .I是字符串长度,范围介于2到256个字符之间	字符串	读/写
数据内存为字符串型 (仅使用每个字的高位字节)	DM0000.128D-DM6655.001D .I是字符串长度,范围介于1到128个字符之间	字符串	读/写
数据内存为字符串型 (仅使用每个字的低位字节)	DM0000.128E-DM6655.001E .I是字符串长度,范围介于1到128个字符之间	字符串	读/写
保持继电器	HR00-HR99 HR00-HR98 HRxx.00-HRxx.15	字、短整型、BCD 长整型、双字型、LBCD、浮点型 布尔型	读/写
保持继电器为字符串型 (字节排序由高到低)	HR00.200H-HR99.002H .I是字符串长度,范围介于2到200个字符之间	字符串	读/写
保持继电器为字符串型 (字节排序由低到高)	HR00.200L-HR99.002L .I是字符串长度,范围介于2到200个字符之间	字符串	读/写
保持继电器为字符串型 (仅使用每个字的高位字节)	HR00.100D-HR99.001D .I是字符串长度,范围介于1到100个字符之间	字符串	读/写
保持继电器为字符串型 (仅使用每个字的低位字节)	HR00.100E-HR99.001E .I是字符串长度,范围介于1到100个字符之间	字符串	读/写
内部继电器	IR000-IR255 IR000-IR254 IRxxx.00-IRxxx.15	字、短整型、BCD 长整型、双字型、LBCD、浮点型 布尔型	读/写
内部继电器为字符串型 (字节排序由高到低)	IR000.256H-IR255.002H .I是字符串长度,范围介于2到256个字符之间	字符串	读/写
内部继电器为字符串型 (字节排序由低到高)	IR000.256L-IR255.002L .I是字符串长度,范围介于2到256个字符之间	字符串	读/写
内部继电器为字符串型 (仅使用每个字的高位字节)	IR000.128D-IR255.001D .I是字符串长度,范围介于1到128个字符之间	字符串	读/写

设备类型	范围	数据类型	访问
内部继电器为字符串型 (仅使用每个字的低位字节)	IR000.128E-IR255.001E .I是字符串长度,范围介于1到128个字符之间	字符串	读/写
链路继电器	LR00-LR63 LR00-LR62 LRxx.00-LRxx.15	字、短整型、BCD 长整型、双字型、LBCD、浮点型 布尔型	读/写
链路继电器为字符串型 (字节排序由高到低)	LR00.128H-LR63.002H .I是字符串长度,范围介于2到128个字符之间	字符串	读/写
链路继电器为字符串型 (字节排序由低到高)	LR00.128L-LR63.002L .I是字符串长度,范围介于2到128个字符之间	字符串	读/写
链路继电器为字符串型 (仅使用每个字的高位字节)	LR00.064D-LR63.001D .I是字符串长度,范围介于1到64个字符之间	字符串	读/写
链路继电器为字符串型 (仅使用每个字的低位字节)	LR00.064E-LR63.001E .I是字符串长度,范围介于1到64个字符之间	字符串	读/写
暂存继电器	TR TR0-TR7	字、短整型 布尔型	读/写
计时器/计数器	TC000-TC511	BCD、字、短整型	读/写
计时器/计数器为字符串型 (字节排序由高到低)	TC000.256H-TC511.002H .I是字符串长度,范围介于2到256个字符之间	字符串	读/写
计时器/计数器为字符串型 (字节排序由低到高)	TC000.256L-TC511.002L .I是字符串长度,范围介于2到256个字符之间	字符串	读/写
计时器/计数器为字符串型 (仅使用每个字的高位字节)	TC000.128D-TC511.001D .I是字符串长度,范围介于1到128个字符之间	字符串	读/写
计时器/计数器为字符串型 (仅使用每个字的低位字节)	TC000.128E-TC511.001E .I是字符串长度,范围介于1到128个字符之间	字符串	读/写
计时器/计数器状态	TS000-TS511	布尔型	读/写

BCD 支持

16 位和 32 位数据可以作为有符号和无符号 BCD 值引用。

通过将 "D" 附加到任何“字”或“双字型”标记地址或使用 BCD 和 LBCD 数据类型实现对无符号 BCD 的支持。值范围如下：

支持无符号 BCD 的字
0 - 9999

支持无符号 BCD 的双字型
0 - 99999999

通过将 "D" 附加到任何“短整型”或“长整型”标记地址实现对有符号 BCD 的支持。“短整型”/“长整型”的最高有效位对应负值时设置为 1，对应正值时设置为 0。值范围如下：

支持有符号 BCD 的短整型
+/-7999

支持有符号 BCD 的长整型
+/-79999999

示例

```
IR0D @ Short = -50
IR0D @ Word = 8050 (MSB 设置)
IR0 @ BCD = 8050
```

```
IR0D @ Short = 50
IR0D @ Word = 50
IR0 @ BCD = 50
```

● **注意：**布尔型、浮点型、字符串数据类型不支持将 "D" 附加到标记地址。此外，不能将 "D" 附加到 BCD 或 LBCD 标记，或者默认数据类型为 BCD 或 LBCD 的标记 (如“计数器”和“计时器”标记)。

字符串支持

C2000H 型号支持以 ASCII 字符串的形式读写多种设备类型。当将数据内存用于字符串数据时，每个寄存器包含 ASCII 数据的两个字节 (两个字符)。定义字符串时，可以选择指定寄存器中 ASCII 数据的顺序。字符串的长度可以为 2 到 256 个字符，并代替位数输入。字符串长度不得超过已分配给设备的请求大小。长度必须输入为偶数。字符串跨越的寄存器范围不得超过设备类型的范围。通过将 "H" 或 "L" 附加到地址来指定字节顺序。

如果每个寄存器使用一字节 ASCII 数据，则字符串长度可以为 1 到 128 个字符，并代替位数输入。4 倍字符串长度不能超过已分配给设备的请求大小。字符串跨越的寄存器范围不得超过设备类型的范围。通过将 "D" 或 "E" 附加到地址来指定要在寄存器内使用的字节。有关详细信息，请参阅 [设置](#)。

示例

1. 对于从 DM1000 开始、长度为 100 字节并采用由高到低字节排序的字符串，要对其进行寻址，请输入：DM1000.100H
2. 对于从 DM1100 开始、长度为 78 字节并采用由低到高字节排序的字符串，要对其进行寻址，请输入：DM1100.078L
3. 对于从 DM2000 开始、长度为 55 字节并采用仅高位字节的字符串，要对其进行寻址，请输入：DM2000.055D
4. 对于从 DM2200 开始、长度为 37 字节并采用仅低位字节的字符串，要对其进行寻址，请输入：DM2200.037E

数组支持

除了“布尔型”和“字符串”之外，所有数据类型都支持数组。有关数组寻址的方法有两种。以下示例为根据数据内存位置。

```
DMxxxx [行数] [列数]
DMxxxx [列数] - (此方法假定“行数”等于 1)
```

行数、列数与以字节为单位的数据大小的乘积不能超过已分配给设备的请求大小。由于此驱动程序使用 ASCII 协议，因此每个字、短整型和 BCD 对应 4 个字节，而每个双字型、长整型、LBCD 和浮点型对应 8 个字节。例如，10 X 10 字数组的数组大小为 400 字节，需要的请求大小为 512。下一个较小的请求大小选择 256 过小。有关详细信息，请参阅 [设置](#)。

● **修改 32 位值 (双字型、长整型、LBCD 和浮点型) 时请小心。** 允许这些数据类型的每个地址在设备内的字偏移处开始。因此，双字型 DM0 和 DM1 在字 DM1 处重叠。因此，写入 DM0 还会修改保存在 DM1 中的值。

建议使用这些数据类型，以避免发生重叠。例如，在使用双字型时，使用 DM0、DM2、DM4 等字可以防止“字”重叠。

CV500 寻址

动态定义标记的默认数据类型以**粗体**显示 (若适用)。

● 有关注意事项和限制的详细信息，请参阅 [BCD 支持](#)、[字符串支持](#) 以及 [数组支持](#)。

设备类型	范围	数据类型	访问
操作标志	AC0000-AC1023	布尔型	只读
辅助继电器	A000-A255 A000-A254	字、短整型、BCD 长整型、双字型、LBCD、浮点型	读/写
	A256-A511 A256-A510	字、短整型、BCD 长整型、双字型、LBCD、浮点型	只读
	A000.00-A000.15-A255.00-A255.15	布尔型	读/写
	A256.00-A256.15-A511.00-A511.15	布尔型	只读
辅助继电器为字符串型 (字节排序由高到低)	A000.256H-A255.002H A256.256H-A511.002H .I 是字符串长度，范围介于 2 到 256 个字符之间	字符串 字符串	读/写 只读
辅助继电器为字符串型 (字节排序由低到高)	A000.256L-A255.002L A256.256L-A511.002L .I 是字符串长度，范围介于 2 到 256 个字符之间	字符串 字符串	读/写 只读
辅助继电器为字符串型 (仅使用每个字的高位字节)	A000.128D-A255.001D A256.128D-A511.001D .I 是字符串长度，范围介于 1 到 128 个字符之间	字符串 字符串	读/写 只读
辅助继电器为字符串型 (仅使用每个字的低位字节)	A000.128E-A255.001E A256.128E-A511.001E .I 是字符串长度，范围介于 1 到 128 个字符之间	字符串 字符串	读/写 只读
CIO	CIO0000-CIO2555 CIO0000-CIO2554 CIOxxxx.00-CIOxxxx.15	字、短整型、BCD 长整型、双字型、LBCD、浮点型 布尔型	读/写
CIO 内存为字符串型 (字节排序由高到低)	CIO0000.256H-CIO2555.002H .I 是字符串长度，范围介于 2 到 256 个字符之间	字符串	读/写
CIO 内存为字符串型 (字节排序由低到高)	CIO0000.256L-CIO2555.002L .I 是字符串长度，范围介于 2 到 256 个字符之间	字符串	读/写
CIO 内存为字符串型	CIO0000.128D-CIO2555.001D	字符串	读/

设备类型	范围	数据类型	访问
(仅使用每个字的高位字节)	.I是字符串长度,范围介于1到128个字符之间		写
CIO内存为字符串型 (仅使用每个字的低位字节)	CIO0000.128E-CIO2555.001E .I是字符串长度,范围介于1到128个字符之间	字符串	读/写
计数器	C000-C511	BCD、字、短整型	读/写
计数器为字符串型 (字节排序由高到低)	C000.256H-C511.002H .I是字符串长度,范围介于2到256个字符之间	字符串	读/写
计数器为字符串型 (字节排序由低到高)	C000.256L-C511.002L .I是字符串长度,范围介于2到256个字符之间	字符串	读/写
计数器为字符串型 (仅使用每个字的高位字节)	C000.128D-C511.001D .I是字符串长度,范围介于1到128个字符之间	字符串	读/写
计数器为字符串型 (仅使用每个字的低位字节)	C000.128E-C511.001E .I是字符串长度,范围介于1到128个字符之间	字符串	读/写
计数器状态	CS000-CS511	布尔型	读/写
CPU总线链路	G000-G255 G000-G254 Gxxx.00-Gxxx.15	字、短整型、BCD 长整型、双字型、LBCD、浮点型 布尔型	读/写
CPU总线链路为字符串型 (字节排序由高到低)	G000.256H-G255.002H .I是字符串长度,范围介于2到256个字符之间	字符串	读/写
CPU总线链路为字符串型 (字节排序由低到高)	G000.256L-G255.002L .I是字符串长度,范围介于2到256个字符之间	字符串	读/写
CPU总线链路为字符串型 (仅使用每个字的高位字节)	G000.128D-G255.001D .I是字符串长度,范围介于1到128个字符之间	字符串	读/写
CPU总线链路为字符串型 (仅使用每个字的低位字节)	G000.128E-G255.001E .I是字符串长度,范围介于1到128个字符之间	字符串	读/写
数据内存	D0000-D8191 D0000-D8190 Dxxxx.00-Dxxxx.15	字、短整型、BCD 长整型、双字型、LBCD、浮点型 布尔型	读/写
数据内存为字符串型 (字节排序由高到低)	D0000.256H-D8191.002H .I是字符串长度,范围介于2到256个字	字符串	读/写

设备类型	范围	数据类型	访问
	符之间		
数据内存为字符串型 (字节排序由低到高)	D0000.256L-D8191.002L .I是字符串长度,范围介于2到256个字符之间	字符串	读/写
数据内存为字符串型 (仅使用每个字的高位字节)	D0000.128D-D8191.001D .I是字符串长度,范围介于1到128个字符之间	字符串	读/写
数据内存为字符串型 (仅使用每个字的低位字节)	D0000.128E-D8191.001E .I是字符串长度,范围介于1到128个字符之间	字符串	读/写
数据寄存器	DR0-DR2	字、短整型、BCD*	读/写
索引寄存器	IR0-IR2	字、短整型、BCD*	读/写
步进计时器	ST000-ST511	字、短整型、BCD*	读/写
步进计时器状态	STS000-STS511	布尔型	读/写
暂存继电器	TR TR0-TR7	字、短整型 布尔型	读/写
计时器	T000-T511	BCD、字、短整型	读/写
计时器为字符串型 (字节排序由高到低)	T000.256H-T511.002H .I是字符串长度,范围介于2到256个字符之间	字符串	读/写
计时器为字符串型 (字节排序由低到高)	T000.256L-T511.002L .I是字符串长度,范围介于2到256个字符之间	字符串	读/写
计时器为字符串型 (仅使用每个字的高位字节)	T000.128D-T511.001D .I是字符串长度,范围介于1到128个字符之间	字符串	读/写
计时器为字符串型 (仅使用每个字的低位字节)	T000.128E-T511.001E .I是字符串长度,范围介于1到128个字符之间	字符串	读/写
计时器状态	TS000-TS511	布尔型	读/写
转换标志	TN000-TN511	布尔型	读/写

*不支持数组。

BCD 支持

16 位和 32 位数据可以作为有符号和无符号 BCD 值引用。

通过将 "D" 附加到任何“字”或“双字型”标记地址或使用 BCD 和 LBCD 数据类型实现对无符号 BCD 的支持。值范围如下：

支持无符号 BCD 的字
0 - 9999

支持无符号 BCD 的双字型
0 - 99999999

通过将 "D" 附加到任何“短整型”或“长整型”标记地址实现对有符号 BCD 的支持。“短整型”/“长整型”的最高有效位对应负值时设置为 1，对应正值时设置为 0。值范围如下：

支持有符号 BCD 的短整型
+/-7999

支持有符号 BCD 的长整型
+/-79999999

示例

IR0D @ Short = -50
IR0D @ Word = 8050 (MSB 设置)
IR0 @ BCD = 8050

IR0D @ Short = 50
IR0D @ Word = 50
IR0 @ BCD = 50

● **注意：**布尔型、浮点型、字符串数据类型不支持将 "D" 附加到标记地址。此外，不能将 "D" 附加到 BCD 或 LBCD 标记，或者默认数据类型为 BCD 或 LBCD 的标记 (如“计数器”和“计时器”标记)。

字符串支持

CV500 型号支持以 ASCII 字符串的形式读写多种设备类型。当将数据内存用于字符串数据时，每个寄存器包含 ASCII 数据的两个字节 (两个字符)。定义字符串时，可以选择指定寄存器中 ASCII 数据的顺序。字符串的长度可以为 2 到 256 个字符，并代替位数输入。字符串长度不得超过已分配给设备的请求大小。长度必须输入为偶数。范围同样不能超过已分配给设备的请求大小。由于此驱动程序使用 ASCII 协议，因此为每个字符传输 2 个字节。字符串跨越的寄存器范围不得超过设备类型的范围。通过将 "H" 或 "L" 附加到地址来指定字节顺序。

如果每个寄存器使用一字节 ASCII 数据，则字符串长度可以为 1 到 128 个字符，并代替位数输入。4 倍字符串长度不能超过已分配给设备的请求大小。字符串跨越的寄存器范围不得超过设备类型的范围。通过将 "D" 或 "E" 附加到地址来指定要在寄存器内使用的字节。有关详细信息，请参阅[设置](#)。

示例

1. 对于从 D1000 开始、长度为 100 字节并采用由高到低字节排序的字符串，要对其进行寻址，请输入：D1000.100H
2. 对于从 D1100 开始、长度为 78 字节并采用由低到高字节排序的字符串，要对其进行寻址，请输入：D1100.078L
3. 对于从 D2000 开始、长度为 55 字节并采用仅高位字节的字符串，要对其进行寻址，请输入：D2000.055D
4. 对于从 D2200 开始、长度为 37 字节并采用仅低位字节的字符串，要对其进行寻址，请输入：D2200.037E

数组支持

除了“布尔型”、“数据寄存器”、“索引寄存器”、“步进计时器”和“字符串”之外，所有数据类型都支持数组。有关数组寻址的方法有两种。以下示例为根据数据内存位置。

Dxxxx [行数] [列数]
DMxxxx [列数] (此方法假定“行数”等于 1)

行数、列数与以字节为单位的数据大小的乘积不能超过已分配给设备的请求大小。由于此驱动程序使用 ASCII 协议，因此每个字、短整型和 BCD 对应 4 个字节，而每个双字型、长整型、LBCD 和浮点型对应 8 个字节。例如，10 X 10 字数组的数组大小为 400 字节，需要的请求大小为 512。下一个较小的请求大小选择 256 过小。有关详细信息，请参阅[设置](#)。

● 修改 32 位值 (双字型、长整型、LBCD 和浮点型) 时请小心。允许这些数据类型的每个地址在设备内的字偏移处开始。因此, 双字型 D0 和 D1 在字 D1 处重叠。因此, 写入 D0 还会修改保存在 D1 中的值。建议使用这些数据类型的地址, 以避免发生重叠。例如, 在使用双字型时, 使用 D0、D2、D4 等字可以防止“字”重叠。

CV1000 寻址

动态定义标记的默认数据类型以**粗体**显示 (若适用)。

● 有关注意事项和限制的详细信息, 请参阅 [BCD 支持](#)、[字符串支持](#) 以及 [数组支持](#)。

设备类型	范围	数据类型	访问
操作标志	AC0000-AC2047	布尔型	只读
辅助继电器	A000-A255 A000-A254	字、短整型、BCD 长整型、双字型、LBCD、浮点型	读/写
	A256-A511 A256-A510	字、短整型、BCD 长整型、双字型、LBCD、浮点型	只读
	A000.00-A000.15-A255.00-A255.15	布尔型	读/写
	A256.00-A256.15-A511.00-A511.15	布尔型	只读
辅助继电器为字符串型 (字节排序由高到低)	A000.256H-A255.002H A256.256H-A511.002H .I 是字符串长度, 范围介于 2 到 256 个字符之间	字符串 字符串	读/写 只读
辅助继电器为字符串型 (字节排序由低到高)	A000.256L-A255.002L A256.256L-A511.002L .I 是字符串长度, 范围介于 2 到 256 个字符之间	字符串 字符串	读/写 只读
辅助继电器为字符串型 (仅使用每个字的高位字节)	A000.128D-A255.001D A256.128D-A511.001D .I 是字符串长度, 范围介于 1 到 128 个字符之间	字符串 字符串	读/写 只读
辅助继电器为字符串型 (仅使用每个字的低位字节)	A000.128E-A255.001E A256.128E-A511.001E .I 是字符串长度, 范围介于 1 到 128 个字符之间	字符串 字符串	读/写 只读
CIO	CIO0000-CIO2555 CIO0000-CIO2554 CIOxxxx.00-CIOxxxx.15	字、短整型、BCD 长整型、双字型、LBCD、浮点型 布尔型	读/写
CIO 内存为字符串型 (字节排序由高到低)	CIO0000.256H-CIO2555.002H .I 是字符串长度, 范围介于 2 到 256 个字符之间	字符串	读/写
CIO 内存为字符串型 (字节排序由低到高)	CIO0000.256L-CIO2555.002L .I 是字符串长度, 范围介于 2 到 256 个字符之间	字符串	读/写

设备类型	范围	数据类型	访问
	符之间		
CIO 内存为字符串型 (仅使用每个字的高位字节)	CIO0000.128D-CIO2555.001D .I 是字符串长度, 范围介于 1 到 128 个字符之间	字符串	读/写
CIO 内存为字符串型 (仅使用每个字的低位字节)	CIO0000.128E-CIO2555.001E .I 是字符串长度, 范围介于 1 到 128 个字符之间	字符串	读/写
计数器	C0000-C1023	BCD、字、短整型	读/写
计数器为字符串型 (字节排序由高到低)	C0000.256H-C1023.002H .I 是字符串长度, 范围介于 2 到 256 个字符之间	字符串	读/写
计数器为字符串型 (字节排序由低到高)	C0000.256L-C1023.002L .I 是字符串长度, 范围介于 2 到 256 个字符之间	字符串	读/写
计数器为字符串型 (仅使用每个字的高位字节)	C0000.128D-C1023.001D .I 是字符串长度, 范围介于 1 到 128 个字符之间	字符串	读/写
计数器为字符串型 (仅使用每个字的低位字节)	C0000.128E-C1023.001E .I 是字符串长度, 范围介于 1 到 128 个字符之间	字符串	读/写
计数器状态	CS0000-CS1023	布尔型	读/写
CPU 总线链路	G000-G255 G000-G254 Gxxx.00-Gxxx.15	字、短整型、BCD 长整型、双字型、LBCD、浮点型 布尔型	读/写
CPU 总线链路为字符串型 (字节排序由高到低)	G000.256H-G255.002H .I 是字符串长度, 范围介于 2 到 256 个字符之间	字符串	读/写
CPU 总线链路为字符串型 (字节排序由低到高)	G000.256L-G255.002L .I 是字符串长度, 范围介于 2 到 256 个字符之间	字符串	读/写
CPU 总线链路为字符串型 (仅使用每个字的高位字节)	G000.128D-G255.001D .I 是字符串长度, 范围介于 1 到 128 个字符之间	字符串	读/写
CPU 总线链路为字符串型 (仅使用每个字的低位字节)	G000.128E-G255.001E .I 是字符串长度, 范围介于 1 到 128 个字符之间	字符串	读/写
数据内存	D00000-D24575 D00000-D24574 Dxxxxx.00-Dxxxxx.15	字、短整型、BCD 长整型、双字型、LBCD、浮点型 布尔型	读/写
数据内存为字符串型	D00000.256H-D24575.002H	字符串	读/

设备类型	范围	数据类型	访问
(字节排序由高到低)	.I 是字符串长度, 范围介于 2 到 256 个字符之间		写
数据内存为字符串型 (字节排序由低到高)	D00000.256L-D24575.002L .I 是字符串长度, 范围介于 2 到 256 个字符之间	字符串	读/ 写
数据内存为字符串型 (仅使用每个字的高位字节)	D00000.128D-D24575.001D .I 是字符串长度, 范围介于 1 到 128 个字符之间	字符串	读/ 写
数据内存为字符串型 (仅使用每个字的低位字节)	D00000.128E-D24575.001E .I 是字符串长度, 范围介于 1 到 128 个字符之间	字符串	读/ 写
数据寄存器	DR0-DR2	字、短整型、BCD*	读/ 写
扩展数据内存 (现行存储器组)	E00000-E32765 E00000-E32764 Exxxx.00-Exxxx.15	字、短整型、BCD 长整型、双字型、LBCD、浮点型 布尔型	读/ 写
扩展数据内存 (当前库) 为字符串型 (字节排序由高到低)	E00000.256H-E32765.002H .I 是字符串长度, 范围介于 2 到 256 个字符之间	字符串	读/ 写
扩展数据内存 (当前库) 为字符串型 (字节排序由低到高)	E00000.256L-E32765.002L .I 是字符串长度, 范围介于 2 到 256 个字符之间	字符串	读/ 写
扩展数据内存 (当前库) 为字符串型 (仅使用每个字的高位字节)	E00000.128D-E32765.001D .I 是字符串长度, 范围介于 1 到 128 个字符之间	字符串	读/ 写
扩展数据内存 (当前库) 为字符串型 (仅使用每个字的低位字节)	E00000.128E-E32765.001E .I 是字符串长度, 范围介于 1 到 128 个字符之间	字符串	读/ 写
扩展数据内存	E00:00000-E07:32765 E00:00000-E07:32764 Ex:x.00-Exx:xxxx.15	字、短整型、BCD 长整型、双字型、LBCD、浮点型 布尔型	读/ 写
扩展数据内存为字符串型 (字节排序由高到低)	E00:00000.256H-E07:32765.002H .I 是字符串长度, 范围介于 2 到 256 个字符之间	字符串	读/ 写
扩展数据内存为字符串型 (字节排序由低到高)	E00:00000.256L-E07:32765.002L .I 是字符串长度, 范围介于 2 到 256 个字符之间	字符串	读/ 写
扩展数据内存为字符串型 (仅使用每个字的高位字节)	E00:00000.128D-E07:32765.001D .I 是字符串长度, 范围介于 1 到 128 个字符之间	字符串	读/ 写
扩展数据内存为字符串	E00:00000.128E-E07:32765.001E	字符串	读/

设备类型	范围	数据类型	访问
型 (仅使用每个字的低位字节)	.I 是字符串长度, 范围介于 1 到 128 个字符之间		写
索引寄存器	IR0-IR2	字、短整型、BCD*	读/写
步进计时器	ST0000-ST1023	字、短整型、BCD*	读/写
步进计时器状态	STS0000-ST1023	布尔型	读/写
暂存继电器	TR TR0-TR7	字、短整型 布尔型	读/写
计时器	T0000-T1023	BCD、字、短整型	读/写
计时器为字符串型 (字节排序由高到低)	T0000.256H-T1023.002H .I 是字符串长度, 范围介于 2 到 256 个字符之间	字符串	读/写
计时器为字符串型 (字节排序由低到高)	T0000.256L-T1023.002L .I 是字符串长度, 范围介于 2 到 256 个字符之间	字符串	读/写
计时器为字符串型 (仅使用每个字的高位字节)	T0000.128D-T1023.001D .I 是字符串长度, 范围介于 1 到 128 个字符之间	字符串	读/写
计时器为字符串型 (仅使用每个字的低位字节)	T0000.128E-T1023.001E .I 是字符串长度, 范围介于 1 到 128 个字符之间	字符串	读/写
计时器状态	TS0000-TS1023	布尔型	读/写
转换标志	TN0000-TN1023	布尔型	读/写

*不支持数组。

BCD 支持

16 位和 32 位数据可以作为有符号和无符号 BCD 值引用。

通过将 "D" 附加到任何“字”或“双字型”标记地址或使用 BCD 和 LBCD 数据类型实现对无符号 BCD 的支持。值范围如下：

支持无符号 BCD 的字
0 - 9999

支持无符号 BCD 的双字型
0 - 99999999

通过将 "D" 附加到任何“短整型”或“长整型”标记地址实现对有符号 BCD 的支持。“短整型”/“长整型”的最高有效位对应负值时设置为 1, 对应正值时设置为 0。值范围如下：

支持有符号 BCD 的短整型
+/-7999

支持有符号 BCD 的长整型
+/-79999999

示例

IR0D @ Short = -50
 IR0D @ Word = 8050 (MSB 设置)
 IR0 @ BCD = 8050

IR0D @ Short = 50
 IR0D @ Word = 50
 IR0 @ BCD = 50

● **注意**：布尔型、浮点型、字符串数据类型不支持将 "D" 附加到标记地址。此外，不能将 "D" 附加到 BCD 或 LBCD 标记，或者默认数据类型为 BCD 或 LBCD 的标记 (如“计数器”和“计时器”标记)。

字符串支持

CV1000 型号支持以 ASCII 字符串的形式读写多种设备类型。当将数据内存用于字符串数据时，每个寄存器包含 ASCII 数据的两个字节 (两个字符)。定义字符串时，可以选择指定寄存器中 ASCII 数据的顺序。字符串的长度可以为 2 到 256 个字符，并代替位数输入。字符串长度不得超过已分配给设备的请求大小。长度必须输入为偶数。范围同样不能超过已分配给设备的请求大小。由于此驱动程序使用 ASCII 协议，因此为每个字符传输 2 个字节。字符串跨越的寄存器范围不得超过设备类型的范围。通过将 "H" 或 "L" 附加到地址来指定字节顺序。

如果每个寄存器使用一字节 ASCII 数据，则字符串长度可以为 1 到 128 个字符，并代替位数输入。4 倍字符串长度不能超过已分配给设备的请求大小。字符串跨越的寄存器范围不得超过设备类型的范围。通过将 "D" 或 "E" 附加到地址来指定要在寄存器内使用的字节。有关详细信息，请参阅 [设置](#)。

示例

1. 对于从 D01000 开始、长度为 100 字节并采用由高到低字节排序的字符串，要对其进行寻址，请输入：D01000.100H
2. 对于从 D01100 开始、长度为 78 字节并采用由低到高字节排序的字符串，要对其进行寻址，请输入：D01100.078L
3. 对于从 D02000 开始、长度为 55 字节并采用仅高位字节的字符串，要对其进行寻址，请输入：D02000.055D
4. 对于从 D02200 开始、长度为 37 字节并采用仅低位字节的字符串，要对其进行寻址，请输入：D02200.037E

数组支持

除了“布尔型”、“数据寄存器”、“索引寄存器”、“步进计时器”和“字符串”之外，所有数据类型都支持数组。有关数组寻址的方法有两种。以下示例为根据数据内存位置。

Dxxxx [行数] [列数]

DMxxxx [列数] (此方法假定“行数”等于 1)

行数、列数与以字节为单位的数据大小的乘积不能超过已分配给设备的请求大小。由于此驱动程序使用 ASCII 协议，因此每个字、短整型和 BCD 对应 4 个字节，而每个双字型、长整型、LBCD 和浮点型对应 8 个字节。例如，10 X 10 字数组的数组大小为 400 字节，需要的请求大小为 512。下一个较小的请求大小选择 256 过小。有关详细信息，请参阅 [设置](#)。

● **修改 32 位值** (双字型、长整型、LBCD 和浮点型) 时请小心。允许这些数据类型的每个地址在设备内的字偏移处开始。因此，双字型 D0 和 D1 在字 D1 处重叠。因此，写入 D0 还会修改保存在 D1 中的值。建议使用这些数据类型，以避免发生重叠。例如，在使用双字型时，使用 D0、D2、D4 等字可以防止“字”重叠。

CV2000 寻址

动态定义标记的默认数据类型以**粗体**显示 (若适用)。

● 有关注意事项和限制的详细信息，请参阅 [BCD 支持](#)、[字符串支持](#) 以及 [数组支持](#)。

设备类型	范围	数据类型	访问
操作标志	AC0000-AC2047	布尔型	只读
辅助继电器	A000-A255 A000-A254 A256-A511 A256-A510 A000.00-A000.15-A255.00-A255.15 A256.00-A256.15-A511.00-A511.15	字、短整型、BCD 长整型、双字型、LBCD、浮点型 字、短整型、BCD 长整型、双字型、LBCD、浮点型 布尔型 布尔型	读/写 只读 读/写 只读
辅助继电器为字符串型 (字节排序由高到低)	A000.256H-A255.002H A256.256H-A511.002H .I是字符串长度,范围介于2到256个字符之间	字符串 字符串	读/写 只读
辅助继电器为字符串型 (字节排序由低到高)	A000.256L-A255.002L A256.256L-A511.002L .I是字符串长度,范围介于2到256个字符之间	字符串 字符串	读/写 只读
辅助继电器为字符串型 (仅使用每个字的高位字节)	A000.128D-A255.001D A256.128D-A511.001D .I是字符串长度,范围介于1到128个字符之间	字符串 字符串	读/写 只读
辅助继电器为字符串型 (仅使用每个字的低位字节)	A000.128E-A255.001E A256.128E-A511.001E .I是字符串长度,范围介于1到128个字符之间	字符串 字符串	读/写 只读
CIO	CIO0000-CIO2555 CIO0000-CIO2554 CIOxxxx.00-CIOxxxx.15	字、短整型、BCD 长整型、双字型、LBCD、浮点型 布尔型	读/写
CIO内存为字符串型 (字节排序由高到低)	CIO0000.256H-CIO2555.002H .I是字符串长度,范围介于2到256个字符之间	字符串	读/写
CIO内存为字符串型 (字节排序由低到高)	CIO0000.256L-CIO2555.002L .I是字符串长度,范围介于2到256个字符之间	字符串	读/写
CIO内存为字符串型 (仅使用每个字的高位字节)	CIO0000.128D-CIO2555.001D .I是字符串长度,范围介于1到128个字符之间	字符串	读/写
CIO内存为字符串型 (仅使用每个字的低位字节)	CIO0000.128E-CIO2555.001E .I是字符串长度,范围介于1到128个字符之间	字符串	读/写

设备类型	范围	数据类型	访问
计数器	C0000-C1023	BCD、字、短整型	读/写
计数器为字符串型 (字节排序由高到低)	C0000.256H-C1023.002H .I是字符串长度,范围介于2到256个字符之间	字符串	读/写
计数器为字符串型 (字节排序由低到高)	C0000.256L-C1023.002L .I是字符串长度,范围介于2到256个字符之间	字符串	读/写
计数器为字符串型 (仅使用每个字的高位字节)	C0000.128D-C1023.001D .I是字符串长度,范围介于1到128个字符之间	字符串	读/写
计数器为字符串型 (仅使用每个字的低位字节)	C0000.128E-C1023.001E .I是字符串长度,范围介于1到128个字符之间	字符串	读/写
计数器状态	CS0000-CS1023	布尔型	读/写
CPU 总线链路	G000-G255 G000-G254 Gxxx.00-Gxxx.15	字、短整型、BCD 长整型、双字型、LBCD、浮点型 布尔型	读/写
CPU 总线链路为字符串型 (字节排序由高到低)	G000.256H-G255.002H .I是字符串长度,范围介于2到256个字符之间	字符串	读/写
CPU 总线链路为字符串型 (字节排序由低到高)	G000.256L-G255.002L .I是字符串长度,范围介于2到256个字符之间	字符串	读/写
CPU 总线链路为字符串型 (仅使用每个字的高位字节)	G000.128D-G255.001D .I是字符串长度,范围介于1到128个字符之间	字符串	读/写
CPU 总线链路为字符串型 (仅使用每个字的低位字节)	G000.128E-G255.001E .I是字符串长度,范围介于1到128个字符之间	字符串	读/写
数据内存	D00000-D24575 D00000-D24574 Dxxxx.00-Dxxxx.15	字、短整型、BCD 长整型、双字型、LBCD、浮点型 布尔型	读/写
数据内存为字符串型 (字节排序由高到低)	D00000.256H-D24575.002H .I是字符串长度,范围介于2到256个字符之间	字符串	读/写
数据内存为字符串型 (字节排序由低到高)	D00000.256L-D24575.002L .I是字符串长度,范围介于2到256个字符之间	字符串	读/写
数据内存为字符串型 (仅使用每个字的高位)	D00000.128D-D24575.001D	字符串	读/写

设备类型	范围	数据类型	访问
字节)	.I 是字符串长度, 范围介于 1 到 128 个字符之间		
数据内存为字符串型 (仅使用每个字的低位字节)	D00000.128E-D24575.001E .I 是字符串长度, 范围介于 1 到 128 个字符之间	字符串	读/写
数据寄存器	DR0-DR2	字、短整型、BCD*	读/写
扩展数据内存 (现行存储器组)	E00000-E32765 E00000-E32764 Exxxx.00-Exxxx.15	字、短整型、BCD 长整型、双字型、LBCD、浮点型 布尔型	读/写
扩展数据内存 (当前库) 为字符串型 (字节排序由高到低)	E00000.256H-E32765.002H .I 是字符串长度, 范围介于 2 到 256 个字符之间	字符串	读/写
扩展数据内存 (当前库) 为字符串型 (字节排序由低到高)	E00000.256L-E32765.002L .I 是字符串长度, 范围介于 2 到 256 个字符之间	字符串	读/写
扩展数据内存 (当前库) 为字符串型 (仅使用每个字的高位字节)	E00000.128D-E32765.001D .I 是字符串长度, 范围介于 1 到 128 个字符之间	字符串	读/写
扩展数据内存 (当前库) 为字符串型 (仅使用每个字的低位字节)	E00000.128E-E32765.001E .I 是字符串长度, 范围介于 1 到 128 个字符之间	字符串	读/写
扩展数据内存	E00:00000-E07:32765 E00:00000-E07:32764 Ex:x.00-Exx:xxxx.15	字、短整型、BCD 长整型、双字型、LBCD、浮点型 布尔型	读/写
扩展数据内存为字符串型 (字节排序由高到低)	E00:00000.256H-E07:32765.002H .I 是字符串长度, 范围介于 2 到 256 个字符之间	字符串	读/写
扩展数据内存为字符串型 (字节排序由低到高)	E00:00000.256L-E07:32765.002L .I 是字符串长度, 范围介于 2 到 256 个字符之间	字符串	读/写
扩展数据内存为字符串型 (仅使用每个字的高位字节)	E00:00000.128D-E07:32765.001D .I 是字符串长度, 范围介于 1 到 128 个字符之间	字符串	读/写
扩展数据内存为字符串型 (仅使用每个字的低位字节)	E00:00000.128E-E07:32765.001E .I 是字符串长度, 范围介于 1 到 128 个字符之间	字符串	读/写
索引寄存器	IR0-IR2	字、短整型、BCD*	读/写
步进计时器	ST0000-ST1023	字、短整型、BCD*	读/写
步进计时器状态	STS0000-ST51023	布尔型	读/写

设备类型	范围	数据类型	访问
暂存继电器	TR TR0-TR7	字、短整型 布尔型	读/ 写
计时器	T0000-T1023	BCD、字、短整型	读/ 写
计时器为字符串型 (字节排序由高到低)	T0000.256H-T1023.002H .I 是字符串长度, 范围介于 2 到 256 个字符之间	字符串	读/ 写
计时器为字符串型 (字节排序由低到高)	T0000.256L-T1023.002L .I 是字符串长度, 范围介于 2 到 256 个字符之间	字符串	读/ 写
计时器为字符串型 (仅使用每个字的高位字节)	T0000.128D-T1023.001D .I 是字符串长度, 范围介于 1 到 128 个字符之间	字符串	读/ 写
计时器为字符串型 (仅使用每个字的低位字节)	T0000.128E-T1023.001E .I 是字符串长度, 范围介于 1 到 128 个字符之间	字符串	读/ 写
计时器状态	TS0000-TS1023	布尔型	读/ 写
转换标志	TN0000-TN1023	布尔型	读/ 写

*不支持数组。

BCD 支持

16 位和 32 位数据可以作为有符号和无符号 BCD 值引用。

通过将 "D" 附加到任何“字”或“双字型”标记地址或使用 BCD 和 LBCD 数据类型实现对无符号 BCD 的支持。值范围如下：

支持无符号 BCD 的字
0 - 9999

支持无符号 BCD 的双字型
0 - 99999999

通过将 "D" 附加到任何“短整型”或“长整型”标记地址实现对有符号 BCD 的支持。“短整型”/“长整型”的最高有效位对应负值时设置为 1, 对应正值时设置为 0。值范围如下：

支持有符号 BCD 的短整型
+/-7999

支持有符号 BCD 的长整型
+/-79999999

示例

IR0D @ Short = -50
IR0D @ Word = 8050 (MSB 设置)
IR0 @ BCD = 8050

IR0D @ Short = 50
IR0D @ Word = 50
IR0 @ BCD = 50

● **注意:** 布尔型、浮点型、字符串数据类型不支持将 "D" 附加到标记地址。此外, 不能将 "D" 附加到 BCD 或 LBCD 标记, 或者默认数据类型为 BCD 或 LBCD 的标记 (如“计数器”和“计时器”标记)。

字符串支持

CV2000 型号支持以 ASCII 字符串的形式读写多种设备类型。当将数据内存用于字符串数据时, 每个寄存器包含 ASCII 数据的两个字节 (两个字符)。定义字符串时, 可以选择指定寄存器中 ASCII 数据的顺序。字符串的长度可以为 2 到 256 个字符, 并代替位数输入。字符串长度不得超过已分配给设备的请求大小。长度必须输入为偶数。范围同样不能超过已分配给设备的请求大小。由于此驱动程序使用 ASCII 协议, 因此为每个字符传输 2 个字节。字符串跨越的寄存器范围不得超过设备类型的范围。通过将 "H" 或 "L" 附加到地址来指定字节顺序。

如果每个寄存器使用一字节 ASCII 数据, 则字符串长度可以为 1 到 128 个字符, 并代替位数输入。4 倍字符串长度不能超过已分配给设备的请求大小。字符串跨越的寄存器范围不得超过设备类型的范围。通过将 "D" 或 "E" 附加到地址来指定要在寄存器内使用的字节。有关详细信息, 请参阅[设置](#)。

示例

1. 对于从 D01000 开始、长度为 100 字节并采用由高到低字节排序的字符串, 要对其进行寻址, 请输入: D01000.100H
2. 对于从 D01100 开始、长度为 78 字节并采用由低到高字节排序的字符串, 要对其进行寻址, 请输入: D01100.078L
3. 对于从 D02000 开始、长度为 55 字节并采用仅高位字节的字符串, 要对其进行寻址, 请输入: D02000.055D
4. 对于从 D02200 开始、长度为 37 字节并采用仅低位字节的字符串, 要对其进行寻址, 请输入: D02200.037E

数组支持

除了“布尔型”、“数据寄存器”、“索引寄存器”、“步进计时器”和“字符串”之外, 所有数据类型都支持数组。有关数组寻址的方法有两种。以下示例为根据数据内存位置。

Dxxxx [行数] [列数]

DMxxxx [列数] (此方法假定“行数”等于 1)

行数、列数与以字节为单位的数据大小的乘积不能超过已分配给设备的请求大小。由于此驱动程序使用 ASCII 协议, 因此每个字、短整型和 BCD 对应 4 个字节, 而每个双字型、长整型、LBCD 和浮点型对应 8 个字节。例如, 10 X 10 字数组的数组大小为 400 字节, 需要的请求大小为 512。下一个较小的请求大小选择 256 过小。有关详细信息, 请参阅[设置](#)。

● **修改 32 位值 (双字型、长整型、LBCD 和浮点型) 时请小心。** 允许这些数据类型的每个地址在设备内的字偏移处开始。因此, 双字型 D0 和 D1 在字 D1 处重叠。因此, 写入 D0 还会修改保存在 D1 中的值。建议使用这些数据类型的, 以避免发生重叠。例如, 在使用双字型时, 使用 D0、D2、D4 等字可以防止“字”重叠。

CVM1-CPU01 寻址

动态定义标记的默认数据类型以**粗体**显示 (若适用)。

● 有关注意事项和限制的详细信息, 请参阅[BCD 支持](#)、[字符串支持](#)以及[数组支持](#)。

设备类型	范围	数据类型	访问
辅助继电器	A000-A255 A000-A254	字、短整型、BCD 长整型、双字型、LBCD、浮点型	读/写
	A256-A511 A256-A510	字、短整型、BCD 长整型、双字型、LBCD、浮点型	只读
	A000.00-A000.15-A255.00-A255.15	字、短整型、BCD 长整型、双字型、LBCD、浮点型	只读
	A256.00-A256.15-A511.00-A511.15	布尔型	读/写

设备类型	范围	数据类型	访问
		布尔型	只读
辅助继电器为字符串型 (字节排序由高到低)	A000.256H-A255.002H A256.256H-A511.002H .I是字符串长度,范围介于2到256个字符之间	字符串 字符串	读/写 只读
辅助继电器为字符串型 (字节排序由低到高)	A000.256L-A255.002L A256.256L-A511.002L .I是字符串长度,范围介于2到256个字符之间	字符串 字符串	读/写 只读
辅助继电器为字符串型 (仅使用每个字的高位字节)	A000.128D-A255.001D A256.128D-A511.001D .I是字符串长度,范围介于1到128个字符之间	字符串 字符串	读/写 只读
辅助继电器为字符串型 (仅使用每个字的低位字节)	A000.128E-A255.001E A256.128E-A511.001E .I是字符串长度,范围介于1到128个字符之间	字符串 字符串	读/写 只读
CIO	CIO0000-CIO2555 CIO0000-CIO2554 CIOxxxx.00-CIOxxxx.15	字、短整型、BCD 长整型、双字型、LBCD、浮点型 布尔型	读/写
CIO内存为字符串型 (字节排序由高到低)	CIO0000.256H-CIO2555.002H .I是字符串长度,范围介于2到256个字符之间	字符串	读/写
CIO内存为字符串型 (字节排序由低到高)	CIO0000.256L-CIO2555.002L .I是字符串长度,范围介于2到256个字符之间	字符串	读/写
CIO内存为字符串型 (仅使用每个字的高位字节)	CIO0000.128D-CIO2555.001D .I是字符串长度,范围介于1到128个字符之间	字符串	读/写
CIO内存为字符串型 (仅使用每个字的低位字节)	CIO0000.128E-CIO2555.001E .I是字符串长度,范围介于1到128个字符之间	字符串	读/写
计数器	C000-C511	BCD、字、短整型	读/写
计数器为字符串型 (字节排序由高到低)	C000.256H-C511.002H .I是字符串长度,范围介于2到256个字符之间	字符串	读/写
计数器为字符串型 (字节排序由低到高)	C000.256L-C511.002L .I是字符串长度,范围介于2到256个字符之间	字符串	读/写
计数器为字符串型	C000.128D-C511.001D	字符串	读/

设备类型	范围	数据类型	访问
(仅使用每个字的高位字节)	.I 是字符串长度, 范围介于 1 到 128 个字符之间		写
计数器为字符串型 (仅使用每个字的低位字节)	C000.128E-C511.001E .I 是字符串长度, 范围介于 1 到 128 个字符之间	字符串	读/ 写
计数器状态	CS000-CS511	布尔型	读/ 写
CPU 总线链路	G000-G255 G000-G254 Gxxx.00-Gxxx.15	字、短整型、BCD 长整型、双字型、LBCD、浮点型 布尔型	读/ 写
CPU 总线链路为字符串型 (字节排序由高到低)	G000.256H-G255.002H .I 是字符串长度, 范围介于 2 到 256 个字符之间	字符串	读/ 写
CPU 总线链路为字符串型 (字节排序由低到高)	G000.256L-G255.002L .I 是字符串长度, 范围介于 2 到 256 个字符之间	字符串	读/ 写
CPU 总线链路为字符串型 (仅使用每个字的高位字节)	G000.128D-G255.001D .I 是字符串长度, 范围介于 1 到 128 个字符之间	字符串	读/ 写
CPU 总线链路为字符串型 (仅使用每个字的低位字节)	G000.128E-G255.001E .I 是字符串长度, 范围介于 1 到 128 个字符之间	字符串	读/ 写
数据内存	D0000-D8191 D0000-D8190 Dxxxx.00-Dxxxx.15	字、短整型、BCD 长整型、双字型、LBCD、浮点型 布尔型	读/ 写
数据内存为字符串型 (字节排序由高到低)	D0000.256H-D8191.002H .I 是字符串长度, 范围介于 2 到 256 个字符之间	字符串	读/ 写
数据内存为字符串型 (字节排序由低到高)	D0000.256L-D8191.002L .I 是字符串长度, 范围介于 2 到 256 个字符之间	字符串	读/ 写
数据内存为字符串型 (仅使用每个字的高位字节)	D0000.128D-D8191.001D .I 是字符串长度, 范围介于 1 到 128 个字符之间	字符串	读/ 写
数据内存为字符串型 (仅使用每个字的低位字节)	D0000.128E-D8191.001E .I 是字符串长度, 范围介于 1 到 128 个字符之间	字符串	读/ 写
数据寄存器	DR0-DR2	字、短整型、BCD*	读/ 写
索引寄存器	IR0-IR2	字、短整型、BCD*	读/ 写
暂存继电器	TR	字、短整型	读/ 写

设备类型	范围	数据类型	访问
	TR0-TR7	布尔型	写
计时器	T000-T511	BCD、字、短整型	读/写
计时器为字符串型 (字节排序由高到低)	T000.256H-T511.002H .I 是字符串长度, 范围介于 2 到 256 个字符之间	字符串	读/写
计时器为字符串型 (字节排序由低到高)	T000.256L-T511.002L .I 是字符串长度, 范围介于 2 到 256 个字符之间	字符串	读/写
计时器为字符串型 (仅使用每个字的高位字节)	T000.128D-T511.001D .I 是字符串长度, 范围介于 1 到 128 个字符之间	字符串	读/写
计时器为字符串型 (仅使用每个字的低位字节)	T000.128E-T511.001E .I 是字符串长度, 范围介于 1 到 128 个字符之间	字符串	读/写
计时器状态	TS000-TS511	布尔型	读/写

*不支持数组。

BCD 支持

16 位和 32 位数据可以作为有符号和无符号 BCD 值引用。

通过将 "D" 附加到任何“字”或“双字型”标记地址或使用 BCD 和 LBCD 数据类型实现对无符号 BCD 的支持。值范围如下：

支持无符号 BCD 的字

0 - 9999

支持无符号 BCD 的双字型

0 - 99999999

通过将 "D" 附加到任何“短整型”或“长整型”标记地址实现对有符号 BCD 的支持。“短整型”/“长整型”的最高有效位对应负值时设置为 1, 对应正值时设置为 0。值范围如下：

支持有符号 BCD 的短整型

+/-7999

支持有符号 BCD 的长整型

+/-79999999

示例

IR0D @ Short = -50

IR0D @ Word = 8050 (MSB 设置)

IR0 @ BCD = 8050

IR0D @ Short = 50

IR0D @ Word = 50

IR0 @ BCD = 50

● **注意：**布尔型、浮点型、字符串数据类型不支持将 "D" 附加到标记地址。此外，不能将 "D" 附加到 BCD 或 LBCD 标记，或者默认数据类型为 BCD 或 LBCD 的标记（如“计数器”和“计时器”标记）。

字符串支持

CVM1-CPU01 型号支持以 ASCII 字符串的形式读写多种设备类型。当将数据内存用于字符串数据时，每个寄存器包含 ASCII 数据的两个字节 (两个字符)。定义字符串时，可以选择指定寄存器中 ASCII 数据的顺序。字符串的长度可以为 2 到 256 个字符，并代替位数输入。字符串长度不得超过已分配给设备的请求大小。长度必须输入为偶数。范围同样不能超过已分配给设备的请求大小。由于此驱动程序使用 ASCII 协议，因此为每个字符传输 2 个字节。字符串跨越的寄存器范围不得超过设备类型的范围。通过将 "H" 或 "L" 附加到地址来指定字节顺序。

如果每个寄存器使用一字节 ASCII 数据，则字符串长度可以为 1 到 128 个字符，并代替位数输入。4 倍字符串长度不能超过已分配给设备的请求大小。字符串跨越的寄存器范围不得超过设备类型的范围。通过将 "D" 或 "E" 附加到地址来指定要在寄存器内使用的字节。有关详细信息，请参阅 [设置](#)。

示例

1. 对于从 D1000 开始、长度为 100 字节并采用由高到低字节排序的字符串，要对其进行寻址，请输入: D1000.100H
2. 对于从 D1100 开始、长度为 78 字节并采用由低到高字节排序的字符串，要对其进行寻址，请输入: D1100.078L
3. 对于从 D2000 开始、长度为 55 字节并采用仅高位字节的字符串，要对其进行寻址，请输入: D2000.055D
4. 对于从 D2200 开始、长度为 37 字节并采用仅低位字节的字符串，要对其进行寻址，请输入: D2200.037E

数组支持

除了“布尔型”、“数据寄存器”、“索引寄存器”和“字符串”之外，所有数据类型都支持数组。有关数组寻址的方法有两种。以下示例为根据数据内存位置。

Dxxxx [行数][列数]

DMxxxx [列数] (此方法假定“行数”等于 1)

行数、列数与以字节为单位的数据大小的乘积不能超过已分配给设备的请求大小。由于此驱动程序使用 ASCII 协议，因此每个字、短整型和 BCD 对应 4 个字节，而每个双字型、长整型、LBCD 和浮点型对应 8 个字节。例如，10 X 10 字数组的数组大小为 400 字节，需要的请求大小为 512。下一个较小的请求大小选择 256 过小。有关详细信息，请参阅 [设置](#)。

● 修改 32 位值 (双字型、长整型、LBCD 和浮点型) 时请小心。允许这些数据类型的每个地址在设备内的字偏移处开始。因此，双字型 D0 和 D1 在字 D1 处重叠。因此，写入 D0 还会修改保存在 D1 中的值。建议使用这些数据类型的，以避免发生重叠。例如，在使用双字型时，使用 D0、D2、D4 等字可以防止“字”重叠。

CVM1-CPU11 寻址

动态定义标记的默认数据类型以**粗体**显示 (若适用)。

● 有关注意事项和限制的详细信息，请参阅 [BCD 支持](#)、[字符串支持](#) 以及 [数组支持](#)。

设备类型	范围	数据类型	访问
辅助继电器	A000-A255	字 、短整型、BCD	读/写
	A000-A254	长整型、双字型、LBCD、浮点型	
	A256-A511	字 、短整型、BCD	只读
	A256-A510	长整型、双字型、LBCD、浮点型	
	A000.00-A000.15-A255.00-A255.15	布尔型	读/写
A256.00-A256.15-A511.00-A511.15	布尔型		
		布尔型	只读

设备类型	范围	数据类型	访问
辅助继电器为字符串型 (字节排序由高到低)	A000.256H-A255.002H A256.256H-A511.002H .I是字符串长度,范围介于2到256个字符之间	字符串 字符串	读/ 写 只读
辅助继电器为字符串型 (字节排序由低到高)	A000.256L-A255.002L A256.256L-A511.002L .I是字符串长度,范围介于2到256个字符之间	字符串 字符串	读/ 写 只读
辅助继电器为字符串型 (仅使用每个字的高位字节)	A000.128D-A255.001D A256.128D-A511.001D .I是字符串长度,范围介于1到128个字符之间	字符串 字符串	读/ 写 只读
辅助继电器为字符串型 (仅使用每个字的低位字节)	A000.128E-A255.001E A256.128E-A511.001E .I是字符串长度,范围介于1到128个字符之间	字符串 字符串	读/ 写 只读
CIO	CIO0000-CIO2555 CIO0000-CIO2554 CIOxxxx.00-CIOxxxx.15	字、短整型、BCD 长整型、双字型、LBCD、浮点型 布尔型	读/ 写
CIO内存为字符串型 (字节排序由高到低)	CIO0000.256H-CIO2555.002H .I是字符串长度,范围介于2到256个字符之间	字符串	读/ 写
CIO内存为字符串型 (字节排序由低到高)	CIO0000.256L-CIO2555.002L .I是字符串长度,范围介于2到256个字符之间	字符串	读/ 写
CIO内存为字符串型 (仅使用每个字的高位字节)	CIO0000.128D-CIO2555.001D .I是字符串长度,范围介于1到128个字符之间	字符串	读/ 写
CIO内存为字符串型 (仅使用每个字的低位字节)	CIO0000.128E-CIO2555.001E .I是字符串长度,范围介于1到128个字符之间	字符串	读/ 写
计数器	C0000-C1023	BCD、字、短整型	读/ 写
计数器为字符串型 (字节排序由高到低)	C0000.256H-C1023.002H .I是字符串长度,范围介于2到256个字符之间	字符串	读/ 写
计数器为字符串型 (字节排序由低到高)	C0000.256L-C1023.002L .I是字符串长度,范围介于2到256个字符之间	字符串	读/ 写
计数器为字符串型 (仅使用每个字的高位字节)	C0000.128D-C1023.001D .I是字符串长度,范围介于1到128个字符之间	字符串	读/ 写

设备类型	范围	数据类型	访问
计数器为字符串型 (仅使用每个字的低位字节)	C0000.128E-C1023.001E .I是字符串长度,范围介于1到128个字符之间	字符串	读/写
计数器状态	CS0000-CS1023	布尔型	读/写
CPU 总线链路	G000-G255 G000-G254 Gxxx.00-Gxxx.15	字、短整型、BCD 长整型、双字型、LBCD、浮点型 布尔型	读/写
CPU 总线链路为字符串型 (字节排序由高到低)	G000.256H-G255.002H .I是字符串长度,范围介于2到256个字符之间	字符串	读/写
CPU 总线链路为字符串型 (字节排序由低到高)	G000.256L-G255.002L .I是字符串长度,范围介于2到256个字符之间	字符串	读/写
CPU 总线链路为字符串型 (仅使用每个字的高位字节)	G000.128D-G255.001D .I是字符串长度,范围介于1到128个字符之间	字符串	读/写
CPU 总线链路为字符串型 (仅使用每个字的低位字节)	G000.128E-G255.001E .I是字符串长度,范围介于1到128个字符之间	字符串	读/写
数据内存	D00000-D24575 D00000-D24574 Dxxxxx.00-Dxxxxx.15	字、短整型、BCD 长整型、双字型、LBCD、浮点型 布尔型	读/写
数据内存为字符串型 (字节排序由高到低)	D00000.256H-D24575.002H .I是字符串长度,范围介于2到256个字符之间	字符串	读/写
数据内存为字符串型 (字节排序由低到高)	D00000.256L-D24575.002L .I是字符串长度,范围介于2到256个字符之间	字符串	读/写
数据内存为字符串型 (仅使用每个字的高位字节)	D00000.128D-D24575.001D .I是字符串长度,范围介于1到128个字符之间	字符串	读/写
数据内存为字符串型 (仅使用每个字的低位字节)	D00000.128E-D24575.001E .I是字符串长度,范围介于1到128个字符之间	字符串	读/写
数据寄存器	DR0-DR2	字、短整型、BCD*	读/写
索引寄存器	IR0-IR2	字、短整型、BCD*	读/写
暂存继电器	TR TR0-TR7	字、短整型 布尔型	读/写
计时器	T0000-T1023	BCD、字、短整型	读/写

设备类型	范围	数据类型	访问
计时器为字符串型 (字节排序由高到低)	T0000.256H-T1023.002H .I 是字符串长度, 范围介于 2 到 256 个字符之间	字符串	读/写
计时器为字符串型 (字节排序由低到高)	T0000.256L-T1023.002L .I 是字符串长度, 范围介于 2 到 256 个字符之间	字符串	读/写
计时器为字符串型 (仅使用每个字的高位字节)	T0000.128D-T1023.001D .I 是字符串长度, 范围介于 1 到 128 个字符之间	字符串	读/写
计时器为字符串型 (仅使用每个字的低位字节)	T0000.128E-T1023.001E .I 是字符串长度, 范围介于 1 到 128 个字符之间	字符串	读/写
计时器状态	TS0000-TS1023	布尔型	读/写

*不支持数组。

BCD 支持

16 位和 32 位数据可以作为有符号和无符号 BCD 值引用。

通过将 "D" 附加到任何“字”或“双字型”标记地址或使用 BCD 和 LBCD 数据类型实现对无符号 BCD 的支持。值范围如下：

支持无符号 BCD 的字
0 - 9999

支持无符号 BCD 的双字型
0 - 99999999

通过将 "D" 附加到任何“短整型”或“长整型”标记地址实现对有符号 BCD 的支持。“短整型”/“长整型”的最高有效位对应负值时设置为 1, 对应正值时设置为 0。值范围如下：

支持有符号 BCD 的短整型
+/-7999

支持有符号 BCD 的长整型
+/-79999999

示例

IR0D @ Short = -50
IR0D @ Word = 8050 (MSB 设置)
IR0 @ BCD = 8050

IR0D @ Short = 50
IR0D @ Word = 50
IR0 @ BCD = 50

● **注意：**布尔型、浮点型、字符串数据类型不支持将 "D" 附加到标记地址。此外，不能将 "D" 附加到 BCD 或 LBCD 标记，或者默认数据类型为 BCD 或 LBCD 的标记（如“计数器”和“计时器”标记）。

字符串支持

CVM1-CPU11 型号支持以 ASCII 字符串的形式读写多种设备类型。当将数据内存用于字符串数据时，每个寄存器包含 ASCII 数据的两个字节（两个字符）。定义字符串时，可以选择指定寄存器中 ASCII 数据的顺序。字符串的长度可以为 2 到 256 个字符，并代替位数输入。字符串长度不得超过已分配给设备的请求大小。长

度必须输入为偶数。范围同样不能超过已分配给设备的请求大小。由于此驱动程序使用 ASCII 协议，因此为每个字符传输 2 个字节。字符串跨越的寄存器范围不得超过设备类型的范围。通过将 "H" 或 "L" 附加到地址来指定字节顺序。

如果每个寄存器使用一字节 ASCII 数据，则字符串长度可以为 1 到 128 个字符，并代替位数输入。4 倍字符串长度不能超过已分配给设备的请求大小。字符串跨越的寄存器范围不得超过设备类型的范围。通过将 "D" 或 "E" 附加到地址来指定要在寄存器内使用的字节。有关详细信息，请参阅 [设置](#)。

示例

1. 对于从 D01000 开始、长度为 100 字节并采用由高到低字节排序的字符串，要对其进行寻址，请输入：D01000.100H
2. 对于从 D01100 开始、长度为 78 字节并采用由低到高字节排序的字符串，要对其进行寻址，请输入：D01100.078L
3. 对于从 D02000 开始、长度为 55 字节并采用仅高位字节的字符串，要对其进行寻址，请输入：D02000.055D
4. 对于从 D02200 开始、长度为 37 字节并采用仅低位字节的字符串，要对其进行寻址，请输入：D02200.037E

数组支持

除了“布尔型”、“数据寄存器”、“索引寄存器”和“字符串”之外，所有数据类型都支持数组。有关数组寻址的方法有两种。以下示例为根据数据内存位置。

Dxxxx [行数][列数]

DMxxxx [列数] (此方法假定“行数”等于 1)

行数、列数与以字节为单位的数据大小的乘积不能超过已分配给设备的请求大小。由于此驱动程序使用 ASCII 协议，因此每个字、短整型和 BCD 对应 4 个字节，而每个双字型、长整型、LBCD 和浮点型对应 8 个字节。例如，10 X 10 字数组的数组大小为 400 字节，需要的请求大小为 512。下一个较小的请求大小选择 256 过小。有关详细信息，请参阅 [设置](#)。

● 修改 32 位值 (双字型、长整型、LBCD 和浮点型) 时请小心。允许这些数据类型的每个地址在设备内的字偏移处开始。因此，双字型 D0 和 D1 在字 D1 处重叠。因此，写入 D0 还会修改保存在 D1 中的值。建议使用这些数据类型的，以避免发生重叠。例如，在使用双字型时，使用 D0、D2、D4 等字可以防止“字”重叠。

CVM1-CPU21 寻址

动态定义标记的默认数据类型以**粗体**显示 (若适用)。

● 有关注意事项和限制的详细信息，请参阅 [BCD 支持](#)、[字符串支持](#) 以及 [数组支持](#)。

设备类型	范围	数据类型	访问
辅助继电器	A000-A255	字 、短整型、BCD	读/写
	A000-A254	长整型、双字型、LBCD、浮点型	
	A256-A511	字 、短整型、BCD	只读
	A256-A510	长整型、双字型、LBCD、浮点型	
A000.00-A000.15-A255.00-A255.15	布尔型	读/写	
A256.00-A256.15-A511.00-A511.15	布尔型		
辅助继电器为字符串型 (字节排序由高到低)	A000.256H-A255.002H A256.256H-A511.002H	字符串 字符串	读/写

设备类型	范围	数据类型	访问
	.I是字符串长度,范围介于2到256个字符之间		只读
辅助继电器为字符串型 (字节排序由低到高)	A000.256L-A255.002L A256.256L-A511.002L .I是字符串长度,范围介于2到256个字符之间	字符串 字符串	读/写 只读
辅助继电器为字符串型 (仅使用每个字的高位字节)	A000.128D-A255.001D A256.128D-A511.001D .I是字符串长度,范围介于1到128个字符之间	字符串 字符串	读/写 只读
辅助继电器为字符串型 (仅使用每个字的低位字节)	A000.128E-A255.001E A256.128E-A511.001E .I是字符串长度,范围介于1到128个字符之间	字符串 字符串	读/写 只读
CIO	CIO0000-CIO2555 CIO0000-CIO2554 CIOxxxx.00-CIOxxxx.15	字、短整型、BCD 长整型、双字型、LBCD、浮点型 布尔型	读/写
CIO内存为字符串型 (字节排序由高到低)	CIO0000.256H-CIO2555.002H .I是字符串长度,范围介于2到256个字符之间	字符串	读/写
CIO内存为字符串型 (字节排序由低到高)	CIO0000.256L-CIO2555.002L .I是字符串长度,范围介于2到256个字符之间	字符串	读/写
CIO内存为字符串型 (仅使用每个字的高位字节)	CIO0000.128D-CIO2555.001D .I是字符串长度,范围介于1到128个字符之间	字符串	读/写
CIO内存为字符串型 (仅使用每个字的低位字节)	CIO0000.128E-CIO2555.001E .I是字符串长度,范围介于1到128个字符之间	字符串	读/写
计数器	C0000-C1023	BCD、字、短整型	读/写
计数器为字符串型 (字节排序由高到低)	C0000.256H-C1023.002H .I是字符串长度,范围介于2到256个字符之间	字符串	读/写
计数器为字符串型 (字节排序由低到高)	C0000.256L-C1023.002L .I是字符串长度,范围介于2到256个字符之间	字符串	读/写
计数器为字符串型 (仅使用每个字的高位字节)	C0000.128D-C1023.001D .I是字符串长度,范围介于1到128个字符之间	字符串	读/写
计数器为字符串型 (仅使用每个字的低位字节)	C0000.128E-C1023.001E .I是字符串长度,范围介于1到128个字符之间	字符串	读/写

设备类型	范围	数据类型	访问
	符之间		
计数器状态	CS0000-CS1023	布尔型	读/写
CPU 总线链路	G000-G255 G000-G254 Gxxx.00-Gxxx.15	字、短整型、BCD 长整型、双字型、LBCD、浮点型 布尔型	读/写
CPU 总线链路为字符串型 (字节排序由高到低)	G000.256H-G255.002H .I 是字符串长度, 范围介于 2 到 256 个字符之间	字符串	读/写
CPU 总线链路为字符串型 (字节排序由低到高)	G000.256L-G255.002L .I 是字符串长度, 范围介于 2 到 256 个字符之间	字符串	读/写
CPU 总线链路为字符串型 (仅使用每个字的高位字节)	G000.128D-G255.001D .I 是字符串长度, 范围介于 1 到 128 个字符之间	字符串	读/写
CPU 总线链路为字符串型 (仅使用每个字的低位字节)	G000.128E-G255.001E .I 是字符串长度, 范围介于 1 到 128 个字符之间	字符串	读/写
数据内存	D00000-D24575 D00000-D24574 Dxxxx.00-Dxxxx.15	字、短整型、BCD 长整型、双字型、LBCD、浮点型 布尔型	读/写
数据内存为字符串型 (字节排序由高到低)	D00000.256H-D24575.002H .I 是字符串长度, 范围介于 2 到 256 个字符之间	字符串	读/写
数据内存为字符串型 (字节排序由低到高)	D00000.256L-D24575.002L .I 是字符串长度, 范围介于 2 到 256 个字符之间	字符串	读/写
数据内存为字符串型 (仅使用每个字的高位字节)	D00000.128D-D24575.001D .I 是字符串长度, 范围介于 1 到 128 个字符之间	字符串	读/写
数据内存为字符串型 (仅使用每个字的低位字节)	D00000.128E-D24575.001E .I 是字符串长度, 范围介于 1 到 128 个字符之间	字符串	读/写
数据寄存器	DR0-DR2	字、短整型、BCD*	读/写
扩展数据内存 (现行存储器组)	E00000-E32765 E00000-E32764 Exxxxx.00-Exxxxx.15	字、短整型、BCD 长整型、双字型、LBCD、浮点型 布尔型	读/写
扩展数据内存 (当前库) 为字符串型 (字节排序由高到低)	E00000.256H-E32765.002H .I 是字符串长度, 范围介于 2 到 256 个字符之间	字符串	读/写
扩展数据内存	E00000.256L-E32765.002L	字符串	读/

设备类型	范围	数据类型	访问
(当前库) 为字符串型 (字节排序由低到高)	.I 是字符串长度, 范围介于 2 到 256 个字符之间		写
扩展数据内存 (当前库) 为字符串型 (仅使用每个字的高位字节)	E00000.128D-E32765.001D .I 是字符串长度, 范围介于 1 到 128 个字符之间	字符串	读/写
扩展数据内存 (当前库) 为字符串型 (仅使用每个字的低位字节)	E00000.128E-E32765.001E .I 是字符串长度, 范围介于 1 到 128 个字符之间	字符串	读/写
扩展数据内存	E00:00000-E07:32765 E00:00000-E07:32764 Ex:x.00-Ex:xxxxx.15	字、短整型、BCD 长整型、双字型、LBCD、浮点型 布尔型	读/写
扩展数据内存为字符串型 (字节排序由高到低)	E00:00000.256H-E07:32765.002H .I 是字符串长度, 范围介于 2 到 256 个字符之间	字符串	读/写
扩展数据内存为字符串型 (字节排序由低到高)	E00:00000.256L-E07:32765.002L .I 是字符串长度, 范围介于 2 到 256 个字符之间	字符串	读/写
扩展数据内存为字符串型 (仅使用每个字的高位字节)	E00:00000.128D-E07:32765.001D .I 是字符串长度, 范围介于 1 到 128 个字符之间	字符串	读/写
扩展数据内存为字符串型 (仅使用每个字的低位字节)	E00:00000.128E-E07:32765.001E .I 是字符串长度, 范围介于 1 到 128 个字符之间	字符串	读/写
索引寄存器	IR0-IR2	字、短整型、BCD*	读/写
暂存继电器	TR TR0-TR7	字、短整型 布尔型	读/写
计时器	T0000-T1023	BCD、字、短整型	读/写
计时器为字符串型 (字节排序由高到低)	T0000.256H-T1023.002H .I 是字符串长度, 范围介于 2 到 256 个字符之间	字符串	读/写
计时器为字符串型 (字节排序由低到高)	T0000.256L-T1023.002L .I 是字符串长度, 范围介于 2 到 256 个字符之间	字符串	读/写
计时器为字符串型 (仅使用每个字的高位字节)	T0000.128D-T1023.001D .I 是字符串长度, 范围介于 1 到 128 个字符之间	字符串	读/写
计时器为字符串型 (仅使用每个字的低位字节)	T0000.128E-T1023.001E .I 是字符串长度, 范围介于 1 到 128 个字符之间	字符串	读/写
计时器状态	TS0000-TS1023	布尔型	读/

设备类型	范围	数据类型	访问
			写

*不支持数组。

BCD 支持

16 位和 32 位数据可以作为有符号和无符号 BCD 值引用。

通过将 "D" 附加到任何“字”或“双字型”标记地址或使用 BCD 和 LBCD 数据类型实现对无符号 BCD 的支持。值范围如下：

支持无符号 BCD 的字
0 - 9999

支持无符号 BCD 的双字型
0 - 99999999

通过将 "D" 附加到任何“短整型”或“长整型”标记地址实现对有符号 BCD 的支持。“短整型”/“长整型”的最高有效位对应负值时设置为 1，对应正值时设置为 0。值范围如下：

支持有符号 BCD 的短整型
+/-7999

支持有符号 BCD 的长整型
+/-79999999

示例

IR0D @ Short = -50
IR0D @ Word = 8050 (MSB 设置)
IR0 @ BCD = 8050

IR0D @ Short = 50
IR0D @ Word = 50
IR0 @ BCD = 50

● **注意：**布尔型、浮点型、字符串数据类型不支持将 "D" 附加到标记地址。此外，不能将 "D" 附加到 BCD 或 LBCD 标记，或者默认数据类型为 BCD 或 LBCD 的标记 (如“计数器”和“计时器”标记)。

字符串支持

CCM1-CPU21 模型支持以 ASCII 字符串的形式读取和写入多种设备类型。当将数据内存用于字符串数据时，每个寄存器包含 ASCII 数据的两个字节 (两个字符)。定义字符串时，可以选择指定寄存器中 ASCII 数据的顺序。字符串的长度可以为 2 到 256 个字符，并代替位数输入。字符串长度不得超过已分配给设备的请求大小。长度必须输入为偶数。范围同样不能超过已分配给设备的请求大小。由于此驱动程序使用 ASCII 协议，因此为每个字符传输 2 个字节。字符串跨越的寄存器范围不得超过设备类型的范围。通过将 "H" 或 "L" 附加到地址来指定字节顺序。

如果每个寄存器使用一字节 ASCII 数据，则字符串长度可以为 1 到 128 个字符，并代替位数输入。4 倍字符串长度不能超过已分配给设备的请求大小。字符串跨越的寄存器范围不得超过设备类型的范围。通过将 "D" 或 "E" 附加到地址来指定要在寄存器内使用的字节。有关详细信息，请参阅 [设置](#)。

示例

1. 对于从 D01000 开始、长度为 100 字节并采用由高到低字节排序的字符串，要对其进行寻址，请输入：D01000.100H
2. 对于从 D01100 开始、长度为 78 字节并采用由低到高字节排序的字符串，要对其进行寻址，请输入：D01100.078L
3. 对于从 D02000 开始、长度为 55 字节并采用仅高位字节的字符串，要对其进行寻址，请输入：D02000.055D

4. 对于从 D02200 开始、长度为 37 字节并采用仅低位字节的字符串，要对其进行寻址，请输入：D02200.037E

数组支持

除了“布尔型”、“数据寄存器”、“索引寄存器”和“字符串”之外，所有数据类型都支持数组。有关数组寻址的方法有两种。以下示例为根据数据内存位置。

Dxxxx [行数][列数]

DMxxxx [列数](此方法假定“行数”等于 1)

行数、列数与以字节为单位的数据大小的乘积不能超过已分配给设备的请求大小。由于此驱动程序使用 ASCII 协议，因此每个字、短整型和 BCD 对应 4 个字节，而每个双字型、长整型、LBCD 和浮点型对应 8 个字节。例如，10 X 10 字数组的数组大小为 400 字节，需要的请求大小为 512。下一个较小的请求大小选择 256 过小。有关详细信息，请参阅[设置](#)。

● 修改 32 位值 (双字型、长整型、LBCD 和浮点型) 时请小心。允许这些数据类型的每个地址在设备内的字偏移处开始。因此，双字型 D0 和 D1 在字 D1 处重叠。因此，写入 D0 还会修改保存在 D1 中的值。建议使用这些数据类型，以避免发生重叠。例如，在使用双字型时，使用 D0、D2、D4 等字可以防止“字”重叠。

CS1 寻址

动态定义标记的默认数据类型以**粗体**显示 (若适用)。

● 有关注意事项和限制的详细信息，请参阅[BCD 支持](#)、[字符串支持](#)以及[数组支持](#)。

设备类型	范围	数据类型	访问
辅助继电器	A000-A447 A000-A446	字、短整型、BCD 长整型、双字型、LBCD、浮点型	只读
	A448-A959 A448-A958	字、短整型、BCD 长整型、双字型、LBCD、浮点型	读/写
	A000.00-A000.15-A447.00-A447.15	布尔型	只读
	A448.00-A448.15-A959.00-A959.15	布尔型	读/写
辅助继电器为字符串型 (字节排序由高到低)	A000.256H-A447.002H A448.256H-A959.002H .I 是字符串长度，范围介于 2 到 256 个字符之间	字符串 字符串	只读 读/写
辅助继电器为字符串型 (字节排序由低到高)	A000.256L-A447.002L A448.256L-A959.002L .I 是字符串长度，范围介于 2 到 256 个字符之间	字符串 字符串	只读 读/写
辅助继电器为字符串型 (仅使用每个字的高位字节)	A000.128D-A447.001D A448.128D-A959.001D .I 是字符串长度，范围介于 1 到 128 个字符之间	字符串 字符串	只读 读/写
辅助继电器为字符串型 (仅使用每个字的低位字节)	A000.128E-A447.001E A448.128E-A959.001E .I 是字符串长度，范围介于 1 到 128 个字符之间	字符串 字符串	只读 读/写

设备类型	范围	数据类型	访问
CIO	CIO0000-CIO6143 CIO0000-CIO6142 CIOxxxx.00-CIOxxxx.15	字、短整型、BCD 长整型、双字型、LBCD、浮 点型 布尔型	读/ 写
CIO 内存为字符串型 (字节排序由高到低)	CIO0000.256H-CIO6143.002H .I 是字符串长度, 范围介于 2 到 256 个字 符之间	字符串	读/ 写
CIO 内存为字符串型 (字节排序由低到高)	CIO0000.256L-CIO6143.002L .I 是字符串长度, 范围介于 2 到 256 个字 符之间	字符串	读/ 写
CIO 内存为字符串型 (仅使用每个字的高位 字节)	CIO0000.128D-CIO6143.001D .I 是字符串长度, 范围介于 1 到 128 个字 符之间	字符串	读/ 写
CIO 内存为字符串型 (仅使用每个字的低位 字节)	CIO0000.128E-CIO6143.001E .I 是字符串长度, 范围介于 1 到 128 个字 符之间	字符串	读/ 写
计数器	C0000-C4095	BCD、字、短整型	读/ 写
计数器为字符串型 (字节排序由高到低)	C0000.256H-C4095.002H .I 是字符串长度, 范围介于 2 到 256 个字 符之间	字符串	读/ 写
计数器为字符串型 (字节排序由低到高)	C0000.256L-C4095.002L .I 是字符串长度, 范围介于 2 到 256 个字 符之间	字符串	读/ 写
计数器为字符串型 (仅使用每个字的高位 字节)	C0000.128D-C4095.001D .I 是字符串长度, 范围介于 1 到 128 个字 符之间	字符串	读/ 写
计数器为字符串型 (仅使用每个字的低位 字节)	C0000.128E-C4095.001E .I 是字符串长度, 范围介于 1 到 128 个字 符之间	字符串	读/ 写
计数器状态	CS0000-CS4095	布尔型	读/ 写*
数据内存	D00000-D32767 D00000-D32766 Dxxxxx.00-Dxxxxx.15	字、短整型、BCD 长整型、双字型、LBCD、浮 点型 布尔型	读/ 写
数据内存为字符串型 (字节排序由高到低)	D00000.256H-D32767.002H .I 是字符串长度, 范围介于 2 到 256 个字 符之间	字符串	读/ 写
数据内存为字符串型 (字节排序由低到高)	D00000.256L-D32767.002L .I 是字符串长度, 范围介于 2 到 256 个字 符之间	字符串	读/ 写
数据内存为字符串型 (仅使用每个字的高位 字节)	D00000.128D-D32767.001D .I 是字符串长度, 范围介于 1 到 128 个字 符之间	字符串	读/ 写

设备类型	范围	数据类型	访问
字节)	.I是字符串长度,范围介于1到128个字符之间		
数据内存为字符串型 (仅使用每个字的低位字节)	D00000.128E-D32767.001E .I是字符串长度,范围介于1到128个字符之间	字符串	读/写
数据寄存器	DR00-DR15 DR00-DR14	字、短整型、BCD 长整型、双字型、LBCD、浮点型	读/写*
扩展数据内存 (现行存储器组)	E00000-E32767 E00000-E32766 Exxxxx.00-Exxxxx.15	字、短整型、BCD 长整型、双字型、LBCD、浮点型 布尔型	读/写
扩展数据内存 (当前库)为字符串型 (字节排序由高到低)	E00000.256H-E32767.002H .I是字符串长度,范围介于2到256个字符之间	字符串	读/写
扩展数据内存 (当前库)为字符串型 (字节排序由低到高)	E00000.256L-E32767.002L .I是字符串长度,范围介于2到256个字符之间	字符串	读/写
扩展数据内存 (当前库)为字符串型 (仅使用每个字的高位字节)	E00000.128E-E32767.001D .I是字符串长度,范围介于1到128个字符之间	字符串	读/写
扩展数据内存 (当前库)为字符串型 (仅使用每个字的低位字节)	E00000.128E-E32767.001E .I是字符串长度,范围介于1到128个字符之间	字符串	读/写
扩展数据内存	E00:00000-E12:32767 E00:00000-E12:32766 Ex:x.00-Ex:xxxxx.15	字、短整型、BCD 长整型、双字型、LBCD、浮点型 布尔型	读/写
扩展数据内存为字符串型 (字节排序由高到低)	E00:00000.256H -E12:32767.002H .I是字符串长度,范围介于2到256个字符之间	字符串	读/写
扩展数据内存为字符串型 (字节排序由低到高)	E00:00000.256L -E12:32767.002L .I是字符串长度,范围介于2到256个字符之间	字符串	读/写
扩展数据内存为字符串型 (仅使用每个字的高位字节)	E00:00000.128D-E12:32767.001D .I是字符串长度,范围介于1到128个字符之间	字符串	读/写
扩展数据内存为字符串型 (仅使用每个字的低位字节)	E00:00000.128E-E12:32767.001E .I是字符串长度,范围介于1到128个字符之间	字符串	读/写
保持继电器	H0000-H1535 H0000-H1534 Hxxxx.00-Hxxxx.15	字、短整型、BCD 长整型、双字型、LBCD、浮点型 布尔型	读/写
保持继电器为字符串型	H0000.256H-H1535.002H	字符串	读/

设备类型	范围	数据类型	访问
(字节排序由高到低)	.I 是字符串长度, 范围介于 2 到 256 个字符之间		写
保持继电器为字符串型 (字节排序由低到高)	H0000.256L-H1535.002L .I 是字符串长度, 范围介于 2 到 256 个字符之间	字符串	读/写
保持继电器为字符串型 (仅使用每个字的高位字节)	H0000.128D-H1535.001D .I 是字符串长度, 范围介于 1 到 128 个字符之间	字符串	读/写
保持继电器为字符串型 (仅使用每个字的低位字节)	H0000.128E-H1535.001E .I 是字符串长度, 范围介于 1 到 128 个字符之间	字符串	读/写
索引寄存器	IR00-IR15	双字型、长整型、LBCD、浮点型	读/写*
任务标志	TK00-TK31	布尔型	只读
计时器	T0000-T4095	BCD、字、短整型	读/写
计时器为字符串型 (字节排序由高到低)	T0000.256H-T4095.002H .I 是字符串长度, 范围介于 2 到 256 个字符之间	字符串	读/写
计时器为字符串型 (字节排序由低到高)	T0000.256L-T4095.002L .I 是字符串长度, 范围介于 2 到 256 个字符之间	字符串	读/写
计时器为字符串型 (仅使用每个字的高位字节)	T0000.128D-T4095.001D .I 是字符串长度, 范围介于 1 到 128 个字符之间	字符串	读/写
计时器为字符串型 (仅使用每个字的低位字节)	T0000.128E-T4095.001E .I 是字符串长度, 范围介于 1 到 128 个字符之间	字符串	读/写
计时器状态	TS0000-TS4095	布尔型	读/写*
工作继电器	W000-W511 W000-W510 Wxxx.00-Wxxx.15	字、短整型、BCD 长整型、双字型、LBCD、浮点型 布尔型	读/写
工作继电器为字符串型 (字节排序由高到低)	W000.256H-W511.002H .I 是字符串长度, 范围介于 2 到 256 个字符之间	字符串	读/写
工作继电器为字符串型 (字节排序由低到高)	W000.256L-W511.002L .I 是字符串长度, 范围介于 2 到 256 个字符之间	字符串	读/写
工作继电器为字符串型 (仅使用每个字的高位字节)	W000.128D-W511.001D .I 是字符串长度, 范围介于 1 到 128 个字符之间	字符串	读/写

设备类型	范围	数据类型	访问
工作继电器为字符串型 (仅使用每个字的低位字节)	W000.128E-W511.001E .I 是字符串长度, 范围介于 1 到 128 个字符之间	字符串	读/写

● *修改 32 位值 (如双字型、长整型、LBCD 和浮点型) 时请小心。允许这些数据类型的每个地址在设备内的字偏移处开始。因此, 双字型 D0 和 D1 在字 D1 处重叠: 写入 D0 还会修改保存在 D1 中的值。建议使用这些数据类型以防止重叠。例如, 为了防止“字”重叠, 用户应针对“双字型”使用 D0、D2、D4 等字。此情况的例外为 IR 标记, 它是本机 32 位值, 对于 CS1 系列的 PLC, 采用 MSB 到 LSB 字节排序。

BCD 支持

16 位和 32 位数据可以作为有符号和无符号 BCD 值引用。

通过将 "D" 附加到任何“字”或“双字型”标记地址或使用 BCD 和 LBCD 数据类型实现对无符号 BCD 的支持。值范围如下:

支持无符号 BCD 的字
0 - 9999

支持无符号 BCD 的双字型
0 - 99999999

通过将 "D" 附加到任何“短整型”或“长整型”标记地址实现对有符号 BCD 的支持。“短整型”/“长整型”的最高有效位对应负值时设置为 1, 对应正值时设置为 0。值范围如下:

支持有符号 BCD 的短整型
+/-7999

支持有符号 BCD 的长整型
+/-79999999

示例

D0D @ Short = -50
D0D @ Word = 8050 (MSB 设置)
D0 @ BCD = 8050

D0D @ Short = 50
D0D @ Word = 50
D0 @ BCD = 50

● **注意:** 布尔型、浮点型、字符串数据类型不支持将 "D" 附加到标记地址。此外, 不能将 "D" 附加到 BCD 或 LBCD 标记, 或者默认数据类型为 BCD 或 LBCD 的标记 (如“计数器”和“计时器”标记)。

字符串支持

CS1 型号支持以 ASCII 字符串的形式读写多种设备类型。当将数据内存用于字符串数据时, 每个寄存器包含 ASCII 数据的两个字节 (两个字符)。定义字符串时, 可以选择指定寄存器中 ASCII 数据的顺序。字符串的长度可以为 2 到 256 个字符, 并代替位数输入。字符串长度不得超过已分配给设备的请求大小。长度必须输入为偶数。范围同样不能超过已分配给设备的请求大小。由于此驱动程序使用 ASCII 协议, 因此为每个字符传输 2 个字节。字符串跨越的寄存器范围不得超过设备类型的范围。通过将 "H" 或 "L" 附加到地址来指定字节顺序。

如果每个寄存器使用一字节 ASCII 数据, 则字符串长度可以为 1 到 128 个字符, 并代替位数输入。4 倍字符串长度不能超过已分配给设备的请求大小。字符串跨越的寄存器范围不得超过设备类型的范围。通过将 "D" 或 "E" 附加到地址来指定要在寄存器内使用的字节。有关详细信息, 请参阅[设置](#)。

示例

1. 对于从 D01000 开始、长度为 100 字节并采用由高到低字节排序的字符串, 要对其进行寻址, 请输入: D01000.100H

- 对于从 D01100 开始、长度为 78 字节并采用由低到高字节排序的字符串，要对其进行寻址，请输入：D01100.078L
- 对于从 D02000 开始、长度为 55 字节并采用仅高位字节的字符串，要对其进行寻址，请输入：D02000.055D
- 对于从 D02200 开始、长度为 37 字节并采用仅低位字节的字符串，要对其进行寻址，请输入：D02200.037E

数组支持

除了“布尔型”和“字符串”之外，所有数据类型都支持数组。有关数组寻址的方法有两种。以下示例为根据数据内存位置。

Dxxxx [行数][列数]

DMxxxx [列数](此方法假定“行数”等于 1)

行数、列数与以字节为单位的数据大小的乘积不能超过已分配给设备的请求大小。由于此驱动程序使用 ASCII 协议，因此每个字、短整型和 BCD 对应 4 个字节，而每个双字型、长整型、LBCD 和浮点型对应 8 个字节。例如，10 X 10 字数组的数组大小为 400 字节，需要的请求大小为 512。下一个较小的请求大小选择 256 过小。有关详细信息，请参阅 [设置](#)。

写入 DR 和 IR 寄存器

仅当设备处于“编程模式”时，才可以写入 DR 和 IR 寄存器。如果设备处于“运行模式”，并且尝试写入其中一个寄存器，则设备中的值不会更改。因为写入成功，所以不会返回任何错误消息。设备的值不会更改，因为设备处于“运行模式”。

CJ1 寻址

动态定义标记的默认数据类型以**粗体**显示 (若适用)。

● 有关注意事项和限制的详细信息，请参阅 [BCD 支持](#)、[字符串支持](#)以及[数组支持](#)。

设备类型	范围	数据类型	访问
辅助继电器	A000-A447 A000-A446	字、短整型、BCD 长整型、双字型、LBCD、浮点型	只读
	A448-A959 A448-A958	字、短整型、BCD 长整型、双字型、LBCD、浮点型	读/写
	A000.00-A000.15-A447.00-A447.15	布尔型	只读
	A448.00-A448.15-A959.00-A959.15	布尔型	读/写
辅助继电器为字符串 (字节排序由高到低)	A000.256H-A447.002H A448.256H-A959.002H	字符串 字符串	只读
	.I 是字符串长度，范围介于 2 到 256 个字符之间		读/写
辅助继电器为字符串 (字节排序由低到高)	A000.256L-A447.002L A448.256L-A959.002L	字符串 字符串	只读
	.I 是字符串长度，范围介于 2 到 256 个字符之间		读/写
辅助继电器为字符串 (仅使用每个字的高位字节)	A000.128D-A447.001D A448.128D-A959.001D	字符串 字符串	只读

设备类型	范围	数据类型	访问
	.I是字符串长度,范围介于1到128个字符之间		读/写
辅助继电器为字符串 (仅使用每个字的低位字节)	A000.128E-A447.001E A448.128E-A959.001E .I是字符串长度,范围介于1到128个字符之间	字符串 字符串	只读 读/写
CIO	CIO0000-CIO6143 CIO0000-CIO6142 CIOxxxx.00-CIOxxxx.15	字、短整型、BCD 长整型、双字型、LBCD、浮点型 布尔型	读/写
CIO内存为字符串型 (字节排序由高到低)	CIO0000.256H-CIO6143.002H .I是字符串长度,范围介于2到256个字符之间	字符串	读/写
CIO内存为字符串型 (字节排序由低到高)	CIO0000.256L-CIO6143.002L .I是字符串长度,范围介于2到256个字符之间	字符串	读/写
CIO内存为字符串型 (仅使用每个字的高位字节)	CIO0000.128D-CIO6143.001D .I是字符串长度,范围介于1到128个字符之间	字符串	读/写
CIO内存为字符串型 (仅使用每个字的低位字节)	CIO0000.128E-CIO6143.001E .I是字符串长度,范围介于1到128个字符之间	字符串	读/写
计数器	C0000-C4095	BCD、字、短整型	读/写
计数器状态	CS0000-CS4095	布尔型	读/写*
数据内存	D00000-D32767 D00000-D32766 Dxxxxx.00-Dxxxxx.15	字、短整型、BCD 长整型、双字型、LBCD、浮点型 布尔型	读/写
数据内存为字符串型 (字节排序由高到低)	D00000.256H-D32767.002H .I是字符串长度,范围介于2到256个字符之间	字符串	读/写
数据内存为字符串型 (字节排序由低到高)	D00000.256L-D32767.002L .I是字符串长度,范围介于2到256个字符之间	字符串	读/写
数据内存为字符串型 (仅使用每个字的高位字节)	D00000.128D-D32767.001D .I是字符串长度,范围介于1到128个字符之间	字符串	读/写
数据内存为字符串型 (仅使用每个字的低位字节)	D00000.128E-D32767.001E .I是字符串长度,范围介于1到128个字符之间	字符串	读/写
数据寄存器	DR00-DR15 DR00-DR14	字、短整型、BCD 长整型、双字型、LBCD、浮点型	读/写*

设备类型	范围	数据类型	访问
扩展数据内存 (现行存储器组)	E00000-E32767 E00000-E32766 Exxxx.00-Exxxx.15	字、短整型、BCD 长整型、双字型、LBCD、浮点型 布尔型	读/写
扩展数据内存 (当前库) 为字符串型 (字节排序由高到低)	E00000.256H-E32767.002H .I 是字符串长度, 范围介于 2 到 256 个字符之间	字符串	读/写
扩展数据内存 (当前库) 为字符串型 (字节排序由低到高)	E00000.256L-E32767.002L .I 是字符串长度, 范围介于 2 到 256 个字符之间	字符串	读/写
扩展数据内存 (当前库) 为字符串型 (仅使用每个字的高位字节)	E00000.128D-E32767.001D .I 是字符串长度, 范围介于 1 到 128 个字符之间	字符串	读/写
扩展数据内存 (当前库) 为字符串型 (仅使用每个字的低位字节)	E00000.128E-E32767.001E .I 是字符串长度, 范围介于 1 到 128 个字符之间	字符串	读/写
扩展数据内存	E00:00000-E12:32767 E00:00000-E12:32766 Ex:x.00-Ex:xxxx.15	字、短整型、BCD 长整型、双字型、LBCD、浮点型 布尔型	读/写
扩展数据内存为字符串型 (字节排序由高到低)	E00:00000.256H-E12:32767.002H .I 是字符串长度, 范围介于 2 到 256 个字符之间	字符串	读/写
扩展数据内存为字符串型 (字节排序由低到高)	E00:00000.256L-E12:32767.002L .I 是字符串长度, 范围介于 2 到 256 个字符之间	字符串	读/写
扩展数据内存为字符串型 (仅使用每个字的高位字节)	E00:00000.128D-E12:32767.001D .I 是字符串长度, 范围介于 1 到 128 个字符之间	字符串	读/写
扩展数据内存为字符串型 (仅使用每个字的低位字节)	E00:00000.128E-E12:32767.001E .I 是字符串长度, 范围介于 1 到 128 个字符之间	字符串	读/写
保持继电器	H0000-H1535 H0000-H1534 Hxxxx.00-Hxxxx.15	字、短整型、BCD 长整型、双字型、LBCD、浮点型 布尔型	读/写
索引寄存器	IR00-IR15	双字型、长整型、LBCD、浮点型	读/写*
任务标志	TK00-TK31	布尔型	只读
计时器	T0000-T4095	BCD、字、短整型	读/写
计时器状态	TS0000-TS4095	布尔型	读/写*
工作继电器	W000-W511 W000-W510	字、短整型、BCD 长整型、双字型、LBCD、浮点型	读/写

设备类型	范围	数据类型	访问
	Wxxx.00-Wxxx.15	点型 布尔型	

● *修改 32 位值 (如双字型、长整型、LBCD 和浮点型) 时请小心。允许这些数据类型的每个地址在设备内的字偏移处开始。因此, 双字型 D0 和 D1 在字 D1 处重叠: 写入 D0 还会修改保存在 D1 中的值。建议使用这些数据类型的地址以防止重叠。例如, 为了防止“字”重叠, 用户应针对“双字型”使用 D0、D2、D4 等字。此情况的例外为 IR 标记, 它是本机 32 位值, 对于 CJ1 系列的 PLC, 采用 MSB 到 LSB 字节排序。

BCD 支持

16 位和 32 位数据可以作为有符号和无符号 BCD 值引用。

通过将 "D" 附加到任何“字”或“双字型”标记地址或使用 BCD 和 LBCD 数据类型实现对无符号 BCD 的支持。值范围如下:

支持无符号 BCD 的字
0 - 9999

支持无符号 BCD 的双字型
0 - 99999999

通过将 "D" 附加到任何“短整型”或“长整型”标记地址实现对有符号 BCD 的支持。“短整型”/“长整型”的最高有效位对应负值时设置为 1, 对应正值时设置为 0。值范围如下:

支持有符号 BCD 的短整型
+/-7999

支持有符号 BCD 的长整型
+/-79999999

示例

D0D @ Short = -50
D0D @ Word = 8050 (MSB 设置)
D0 @ BCD = 8050

D0D @ Short = 50
D0D @ Word = 50
D0 @ BCD = 50

● **注意:** 布尔型、浮点型、字符串数据类型不支持将 "D" 附加到标记地址。此外, 不能将 "D" 附加到 BCD 或 LBCD 标记, 或者默认数据类型为 BCD 或 LBCD 的标记 (如“计数器”和“计时器”标记)。

字符串支持

CJ1 型号支持以 ASCII 字符串的形式读写多种设备类型。当将数据内存用于字符串数据时, 每个寄存器包含 ASCII 数据的两个字节 (两个字符)。定义字符串时, 可以选择指定寄存器中 ASCII 数据的顺序。字符串的长度可以为 2 到 256 个字符, 并代替位数输入。字符串长度不得超过已分配给设备的请求大小。长度必须输入为偶数。范围同样不能超过已分配给设备的请求大小。由于此驱动程序使用 ASCII 协议, 因此为每个字符传输 2 个字节。字符串跨越的寄存器范围不得超过设备类型的范围。通过将 "H" 或 "L" 附加到地址来指定字节顺序。

如果每个寄存器使用一字节 ASCII 数据, 则字符串长度可以为 1 到 128 个字符, 并代替位数输入。4 倍字符串长度不能超过已分配给设备的请求大小。字符串跨越的寄存器范围不得超过设备类型的范围。通过将 "D" 或 "E" 附加到地址来指定要在寄存器内使用的字节。有关详细信息, 请参阅[设置](#)。

示例

1. 对于从 D01000 开始、长度为 100 字节并采用由高到低字节排序的字符串, 要对其进行寻址, 请输入: D01000.100H

- 对于从 D01100 开始、长度为 78 字节并采用由低到高字节排序的字符串，要对其进行寻址，请输入：D01100.078L
- 对于从 D02000 开始、长度为 55 字节并采用仅高位字节的字符串，要对其进行寻址，请输入：D02000.055D
- 对于从 D02200 开始、长度为 37 字节并采用仅低位字节的字符串，要对其进行寻址，请输入：D02200.037E

数组支持

除了“布尔型”和“字符串”之外，所有数据类型都支持数组。有关数组寻址的方法有两种。以下示例为根据数据内存位置。

Dxxxx [行数][列数]

DMxxxx [列数](此方法假定“行数”等于 1)

行数、列数与以字节为单位的数据大小的乘积不能超过已分配给设备的请求大小。由于此驱动程序使用 ASCII 协议，因此每个字、短整型和 BCD 对应 4 个字节，而每个双字型、长整型、LBCD 和浮点型对应 8 个字节。例如，10 X 10 字数组的数组大小为 400 字节，需要的请求大小为 512。下一个较小的请求大小选择 256 过小。有关详细信息，请参阅 [设置](#)。

写入 DR 和 IR 寄存器

仅当设备处于“编程模式”时，才可以写入 DR 和 IR 寄存器。如果设备处于“运行模式”，并且尝试写入其中一个寄存器，则设备中的值不会更改。因为写入成功，所以不会返回任何错误消息。设备的值不会更改，因为设备处于“运行模式”。

CJ2 寻址

动态定义标记的默认数据类型以**粗体**显示 (若适用)。

● 有关注意事项和限制的详细信息，请参阅 [BCD 支持](#)、[字符串支持](#)以及[数组支持](#)。

设备类型	范围	数据类型	访问
辅助继电器	A000-A447 A000-A446	字、短整型、BCD 长整型、双字型、LBCD、浮点型	只读
	A448-A1471 A448-A1470	字、短整型、BCD 长整型、双字型、LBCD、浮点型	读/写
	A10000-A11535 A10000-A11534	字、短整型、BCD 长整型、双字型、LBCD、浮点型	只读
	A000.00-A000.15-A447.00-A447.15	字、短整型、BCD 长整型、双字型、LBCD、浮点型	只读
	A448.00-A448.15-A1471.00-A1471.15	布尔型	只读
	A10000.00-A10000.15- A11535.00-A11535.15	布尔型 布尔型	读/写 只读
辅助继电器为字符串型 (字节排序由高到低)	A000.256H-A447.002H A448.256H-A1471.002H A10000.256H-A11535.002H .I 是字符串长度，范围介于 2 到 256 个字符之间	字符串 字符串 字符串	只读 读/写 只

设备类型	范围	数据类型	访问
			读
辅助继电器为字符串型 (字节排序由低到高)	A000.256L-A447.002L A448.256L-A1471.002L A10000.256L-A11535.002L .I是字符串长度,范围介于2到256个字符之间	字符串 字符串 字符串	只读 读/ 写 只读
辅助继电器为字符串型 (仅使用每个字的高位字节)	A000.128D-A447.001D A448.128D-A1471.001D A10000.128D-A11535.001D .I是字符串长度,范围介于1到128个字符之间	字符串 字符串 字符串	只读 读/ 写 只读
辅助继电器为字符串型 (仅使用每个字的低位字节)	A000.128E-A447.001E A448.128E-A1471.001E A10000.128E-A11535.001E .I是字符串长度,范围介于1到128个字符之间	字符串 字符串 字符串	只读 读/ 写 只读
CIO	CIO0000-CIO6143 CIO0000-CIO6142 CIOxxxx.00-CIOxxxx.15	字、短整型、BCD 长整型、双字型、LBCD、浮点型 布尔型	读/ 写
CIO内存为字符串型 (字节排序由高到低)	CIO0000.256H-CIO6143.002H .I是字符串长度,范围介于2到256个字符之间	字符串	读/ 写
CIO内存为字符串型 (字节排序由低到高)	CIO0000.256L-CIO6143.002L .I是字符串长度,范围介于2到256个字符之间	字符串	读/ 写
CIO内存为字符串型 (仅使用每个字的高位字节)	CIO0000.128D-CIO6143.001D .I是字符串长度,范围介于1到128个字符之间	字符串	读/ 写
CIO内存为字符串型 (仅使用每个字的低位字节)	CIO0000.128E-CIO6143.001E .I是字符串长度,范围介于1到128个字符之间	字符串	读/ 写
计数器	C0000-C4095	BCD、字、短整型	读/ 写
计数器状态	CS0000-CS4095	布尔型	读/ 写*
数据内存	D00000-D32767 D00000-D32766 Dxxxxx.00-Dxxxxx.15	字、短整型、BCD 长整型、双字型、LBCD、浮点型 布尔型	读/ 写
数据内存为字符串型 (字节排序由高到低)	D00000.256H-D32767.002H	字符串	读/ 写

设备类型	范围	数据类型	访问
	.I 是字符串长度, 范围介于 2 到 256 个字符之间		
数据内存为字符串型 (字节排序由低到高)	D00000.256L-D32767.002L .I 是字符串长度, 范围介于 2 到 256 个字符之间	字符串	读/写
数据内存为字符串型 (仅使用每个字的高位字节)	D00000.128D-D32767.001D .I 是字符串长度, 范围介于 1 到 128 个字符之间	字符串	读/写
数据内存为字符串型 (仅使用每个字的低位字节)	D00000.128E-D32767.001E .I 是字符串长度, 范围介于 1 到 128 个字符之间	字符串	读/写
数据寄存器	DR00-DR15 DR00-DR14	字、短整型、BCD 长整型、双字型、LBCD、浮点型	读/写*
扩展数据内存 (现行存储器组)	E00000-E32767 E00000-E32766 Exxxxx.00-Exxxxx.15	字、短整型、BCD 长整型、双字型、LBCD、浮点型 布尔型	读/写
扩展数据内存 (当前库) 为字符串型 (字节排序由高到低)	E00000.256H-E32767.002H .I 是字符串长度, 范围介于 2 到 256 个字符之间	字符串	读/写
扩展数据内存 (当前库) 为字符串型 (字节排序由低到高)	E00000.256L-E32767.002L .I 是字符串长度, 范围介于 2 到 256 个字符之间	字符串	读/写
扩展数据内存 (当前库) 为字符串型 (仅使用每个字的高位字节)	E00000.128D-E32767.001D .I 是字符串长度, 范围介于 1 到 128 个字符之间	字符串	读/写
扩展数据内存 (当前库) 为字符串型 (仅使用每个字的低位字节)	E00000.128E-E32767.001E .I 是字符串长度, 范围介于 1 到 128 个字符之间	字符串	读/写
扩展数据内存	E00:00000-E24:32767 E00:00000-E24:32766 Ex:x.00-Exx:xxxxx.15	字、短整型、BCD 长整型、双字型、LBCD、浮点型 布尔型	读/写
扩展数据内存为字符串型 (字节排序由高到低)	E00:00000.256H-E24:32767.002H .I 是字符串长度, 范围介于 2 到 256 个字符之间	字符串	读/写
扩展数据内存为字符串型 (字节排序由低到高)	E00:00000.256L-E24:32767.002L .I 是字符串长度, 范围介于 2 到 256 个字符之间	字符串	读/写
扩展数据内存为字符串型 (仅使用每个字的高位字节)	E00:00000.128D-E24:32767.001D .I 是字符串长度, 范围介于 1 到 128 个字符之间	字符串	读/写

设备类型	范围	数据类型	访问
扩展数据内存为字符串型 (仅使用每个字的低位字节)	E00:00000.128E-E24:32767.001E .I 是字符串长度, 范围介于 1 到 128 个字符之间	字符串	读/写
保持继电器	H0000-H1535 H0000-H1534 Hxxxx.00-Hxxx.15	字、短整型、BCD 长整型、双字型、LBCD、浮点型 布尔型	读/写
索引寄存器	IR00-IR15	双字型、长整型、LBCD、浮点型	读/写*
任务标志	TK00-TK127	布尔型	只读
计时器	T0000-T4095	BCD、字、短整型	读/写
计时器状态	TS0000-TS4095	布尔型	读/写*
工作继电器	W000-W511 W000-W510 Wxxx.00-Wxxx.15	字、短整型、BCD 长整型、双字型、LBCD、浮点型 布尔型	读/写

● *修改 32 位值 (如双字型、长整型、LBCD 和浮点型) 时请小心。允许这些数据类型的每个地址在设备内的字偏移处开始。因此, 双字型 D0 和 D1 在字 D1 处重叠: 写入 D0 还会修改保存在 D1 中的值。建议使用这些数据类型的地址以防止重叠。例如, 为了防止“字”重叠, 用户应针对“双字型”使用 D0、D2、D4 等字。此情况的例外为 IR 标记, 它是本机 32 位值, 对于 CJ1 系列的 PLC, 采用 MSB 到 LSB 字节排序。

BCD 支持

16 位和 32 位数据可以作为有符号和无符号 BCD 值引用。

通过将 "D" 附加到任何“字”或“双字型”标记地址或使用 BCD 和 LBCD 数据类型实现对无符号 BCD 的支持。值范围如下:

支持无符号 BCD 的字
0 - 9999

支持无符号 BCD 的双字型
0 - 99999999

通过将 "D" 附加到任何“短整型”或“长整型”标记地址实现对有符号 BCD 的支持。“短整型”/“长整型”的最高有效位对应负值时设置为 1, 对应正值时设置为 0。值范围如下:

支持有符号 BCD 的短整型
+/-7999

支持有符号 BCD 的长整型
+/-79999999

示例

D0D @ Short = -50
D0D @ Word = 8050 (MSB 设置)
D0 @ BCD = 8050

D0D @ Short = 50
D0D @ Word = 50
D0 @ BCD = 50

● **注意:** 布尔型、浮点型、字符串数据类型不支持将 "D" 附加到标记地址。此外, 不能将 "D" 附加到 BCD 或 LBCD 标记, 或者默认数据类型为 BCD 或 LBCD 的标记 (如“计数器”和“计时器”标记)。

字符串支持

CJ1 型号支持以 ASCII 字符串的形式读写多种设备类型。当将数据内存用于字符串数据时，每个寄存器包含 ASCII 数据的两个字节 (两个字符)。定义字符串时，可以选择指定寄存器中 ASCII 数据的顺序。字符串的长度可以为 2 到 256 个字符，并代替位数输入。字符串长度不得超过已分配给设备的请求大小。长度必须输入为偶数。范围同样不能超过已分配给设备的请求大小。由于此驱动程序使用 ASCII 协议，因此为每个字符传输 2 个字节。字符串跨越的寄存器范围不得超过设备类型的范围。通过将 "H" 或 "L" 附加到地址来指定字节顺序。

如果每个寄存器使用一字节 ASCII 数据，则字符串长度可以为 1 到 128 个字符，并代替位数输入。4 倍字符串长度不能超过已分配给设备的请求大小。字符串跨越的寄存器范围不得超过设备类型的范围。通过将 "D" 或 "E" 附加到地址来指定要在寄存器内使用的字节。有关详细信息，请参阅[设置](#)。

示例

1. 对于从 D01000 开始、长度为 100 字节并采用由高到低字节排序的字符串，要对其进行寻址，请输入：D01000.100H
2. 对于从 D01100 开始、长度为 78 字节并采用由低到高字节排序的字符串，要对其进行寻址，请输入：D01100.078L
3. 对于从 D02000 开始、长度为 55 字节并采用仅高位字节的字符串，要对其进行寻址，请输入：D02000.055D
4. 对于从 D02200 开始、长度为 37 字节并采用仅低位字节的字符串，要对其进行寻址，请输入：D02200.037E

数组支持

除了“布尔型”和“字符串”之外，所有数据类型都支持数组。有关数组寻址的方法有两种。以下示例为根据数据内存位置。

Dxxxx [行数][列数]

DMxxxx [列数] (此方法假定“行数”等于 1)

行数、列数与以字节为单位的数据大小的乘积不能超过已分配给设备的请求大小。由于此驱动程序使用 ASCII 协议，因此每个字、短整型和 BCD 对应 4 个字节，而每个双字型、长整型、LBCD 和浮点型对应 8 个字节。例如，10 X 10 字数组的数组大小为 400 字节，需要的请求大小为 512。下一个较小的请求大小选择 256 过小。有关详细信息，请参阅[设置](#)。

写入 DR 和 IR 寄存器

仅当设备处于“编程模式”时，才可以写入 DR 和 IR 寄存器。如果设备处于“运行模式”，并且尝试写入其中一个寄存器，则设备中的值不会更改。因为写入成功，所以不会返回任何错误消息。设备的值不会更改，因为设备处于“运行模式”。

事件日志消息

以下信息涉及发布到主要用户界面中“事件日志”窗格的消息。请参阅有关筛选和排序“事件日志”详细信息视图的服务器帮助。服务器帮助包含许多常见的消息，因此也应对其进行搜索。通常，其中会尽可能提供消息的类型（信息、警告）和故障排除信息。

设备响应错误。| 标记地址 = '<地址>'，数据大小 = <字节数>，主错误 = <代码>，子错误 = <代码>。

错误类型：

警告

可能的原因：

错误代码指示可能的原因。

可能的解决方案：

有关可行解决方案与更正措施的说明，请参阅“主错误和子错误代码”。

也可以看看：

主错误和子错误代码

设备响应本地节点错误。| 主错误 = <代码>，子错误 = <代码>。

错误类型：

警告

可能的原因：

错误代码指示可能的原因。

可能的解决方案：

有关可行解决方案与更正措施的说明，请参阅“主错误和子错误代码”。

也可以看看：

主错误和子错误代码

设备响应目的节点错误。| 主错误 = <代码>，子错误 = <代码>。

错误类型：

警告

可能的原因：

错误代码指示可能的原因。

可能的解决方案：

有关可行解决方案与更正措施的说明，请参阅“主错误和子错误代码”。

也可以看看：

主错误和子错误代码

设备响应通信错误。| 主错误 = <代码>，子错误 = <代码>。

错误类型：

警告

可能的原因：

错误代码指示可能的原因。

可能的解决方案：

有关可行解决方案与更正措施的说明，请参阅“主错误和子错误代码”。

也可以看看：

主错误和子错误代码

设备无法处理命令。| 标记地址 = '<地址>'，数据大小 = <字节数>，主错误 = <代码>，子错误 = <代码>。

错误类型：

警告

可能的原因：

错误代码指示可能的原因。

可能的解决方案：

有关可行解决方案与更正措施的说明，请参阅“主错误和子错误代码”。

也可以看看：

主错误和子错误代码

设备响应路由表错误。| 主错误 = <代码>，子错误 = <代码>。

错误类型：

警告

可能的原因：

错误代码指示可能的原因。

可能的解决方案：

有关可行解决方案与更正措施的说明，请参阅“主错误和子错误代码”。

也可以看看：

主错误和子错误代码

设备响应命令格式错误。| 标记地址 = '<地址>'，数据大小 = <字节数>，主错误 = <代码>，子错误 = <代码>。

错误类型：

警告

可能的原因：

错误代码指示可能的原因。

可能的解决方案：

有关可行解决方案与更正措施的说明，请参阅“主错误和子错误代码”。

也可以看看：

主错误和子错误代码

设备响应命令参数错误。| 标记地址 = '<地址>'，数据大小 = <字节数>，主错误 = <代码>，子错误 = <代码>。

错误类型：

警告

可能的原因：

错误代码指示可能的原因。

可能的解决方案：

有关可行解决方案与更正措施的说明，请参阅“主错误和子错误代码”。

也可以看看：

主错误和子错误代码

设备响应不可读取。| 标记地址 = '<地址>'，数据大小 = <字节数>，主错误 = <代码>，子错误 = <代码>。

错误类型：

警告

可能的原因：

错误代码指示可能的原因。

可能的解决方案：

有关可行解决方案与更正措施的说明，请参阅“主错误和子错误代码”。

也可以看看：

主错误和子错误代码

设备响应单元错误。| 主错误 = <代码>，子错误 = <代码>。

错误类型：

警告

可能的原因：

错误代码指示可能的原因。

可能的解决方案：

有关可行解决方案与更正措施的说明，请参阅“主错误和子错误代码”。

也可以看看：

主错误和子错误代码

设备无法接受命令。| 标记地址 = '<地址>'，数据大小 = <字节数>，主错误 = <代码>，子错误 = <代码>。

错误类型：

警告

可能的原因：

错误代码指示可能的原因。

可能的解决方案：

有关可行解决方案与更正措施的说明，请参阅“主错误和子错误代码”。

也可以看看：

主错误和子错误代码

访问权限被拒绝。| 标记地址 = '<地址>'，主错误 = <代码>，子错误 = <代码>。

错误类型：

警告

可能的原因：

错误代码指示可能的原因。

可能的解决方案：

有关可行解决方案与更正措施的说明，请参阅“主错误和子错误代码”。

● 也可以看看：

主错误和子错误代码

设备响应不可写入。| 标记地址 = '<地址>'，数据大小 = <字节数>，主错误 = <代码>，子错误 = <代码>。

错误类型：

警告

可能的原因：

错误代码指示可能的原因。

可能的解决方案：

有关可行解决方案与更正措施的说明，请参阅“主错误和子错误代码”。

● 也可以看看：

主错误和子错误代码

无法写入标记。设备处于“运行模式”。| 标记地址 = '<地址>'。

错误类型：

警告

设备响应致命 CPU 单元错误。| 终止代码 = <代码>。

错误类型：

警告

可能的原因：

错误代码指示可能的原因。

可能的解决方案：

有关可行解决方案与更正措施的说明，请参阅“主错误和子错误代码”。

设备响应非致命 CPU 单元错误。| 终止代码 = <代码>。

错误类型：

警告

可能的原因：

错误代码指示可能的原因。

可能的解决方案：

有关可行解决方案与更正措施的说明，请参阅“主错误和子错误代码”。

写入标记后无法将设备设置回“运行模式”。| 标记地址 = '<地址>'。

错误类型：

警告

错误掩码定义

B = 检测到 检测到硬件断点

F = 帧错误

E = I/O 错误

O = 字符缓冲区溢出

R = RX 缓冲区溢出

P = 已接收字节奇偶校验错误

T = TX 缓冲区已满

索引

B

BCD 19

C

C1000H 寻址 27

C2000H 寻址 31

C200H 寻址 20

C500 寻址 24

CJ1 寻址 66

CJ2 寻址 70

COM ID 8

CS 和 TS 写入 14

CS1 寻址 61

CV1000 寻址 39

CV2000 寻址 43

CV500 寻址 35

CVM1-CPU11 寻址 52

CVM1-CPU21 寻址 56

F

FINS 通信服务 16

FINS 网络 16

FINS 消息 16

FINS 协议 6

I

I/O 错误 78

ID 11

IEEE-754 浮点 10

L

LBCD 19

R

RX 缓冲区 78

S

Sysmac Way 6

T

TX 缓冲区 79

V

VM1 CPU01 寻址 48

彦

报告通信错误 8-9

璽

本地 17

椴

标识 10

沂

波特率 8

庭

不超过扫描速率请求数据 12

不扫描, 仅按需求轮询 12

焮

布尔型 19

摭

操作行为 8

操作模式 11

串行端口设置 8

串行通信 7

钹

错误掩码定义 78

嘯

地址说明 20

讌

读取处理 9

瞍

短整型 19

譟

访问权限被拒绝。| 标记地址 = '<地址>', 主错误 = <代码>, 子错误 = <代码>。 77

雾

非规范浮点数处理 10

泊

浮点型 19

栢

概述 5

駉

高级信道属性 10

寧

故障时降级 14

儻

关闭空闲连接 8-9

关闭前空闲时间 8-9

宦

将 PLC 设置为监视器模式，写入、重置以运行 14

将 PLC 设置为监视器模式，执行写入 14

闭

降级超时 14

降级期间 14

降级时放弃请求 14

担

框架 78

謁

来自缓存的初始更新 13

轻

连接超时 13

连接类型 7

泡

流量控制 6,8

超

路由表 17

稿

模拟 12

壩

奇偶校验 8,78

講

请求超时 13

请求大小 15

请求间延迟 13

駢

驱动 7,11

儷

冗余 15

戔

扫描模式 12

讓

设备属性 10

设备属性 - 自动降级 13

设备无法处理命令。| 标记地址 = '<地址>', 数据大小 = <字节数>, 主错误 = <代码>, 子错误 = <代码>。
76

设备无法接受命令。| 标记地址 = '<地址>', 数据大小 = <字节数>, 主错误 = <代码>, 子错误 = <代码>。
77

设备响应本地节点错误。| 主错误 = <代码>, 子错误 = <代码>。 75

设备响应不可读取。| 标记地址 = '<地址>', 数据大小 = <字节数>, 主错误 = <代码>, 子错误 = <代码>。
77

设备响应不可写入。| 标记地址 = '<地址>', 数据大小 = <字节数>, 主错误 = <代码>, 子错误 = <代码>。
78

设备响应错误。| 标记地址 = '<地址>', 数据大小 = <字节数>, 主错误 = <代码>, 子错误 = <代码>。 75

设备响应单元错误。| 主错误 = <代码>, 子错误 = <代码>。 77

设备响应非致命 CPU 单元错误。| 终止代码 = <代码>。 78

设备响应路由表错误。| 主错误 = <代码>, 子错误 = <代码>。 76

设备响应命令参数错误。| 标记地址 = '<地址>', 数据大小 = <字节数>, 主错误 = <代码>, 子错误 = <代码>。
>。 76

设备响应命令格式错误。| 标记地址 = '<地址>', 数据大小 = <字节数>, 主错误 = <代码>, 子错误 = <代码>。
>。 76

设备响应目的节点错误。| 主错误 = <代码>, 子错误 = <代码>。 75

设备响应通信错误。| 主错误 = <代码>, 子错误 = <代码>。 75

设备响应致命 CPU 单元错误。| 终止代码 = <代码>。 78

设置 6

丫

事件日志消息 75

攘

数据类型说明 19

数据收集 12

数据位 8

印

双字型 19

讐

调制解调器 9

脩

停止位 8

辺

通道分配 11

通道属性 - 写入优化 9

通信参数 6, 15

通信超时 13

通信协议 6

緇

网络 6

网络适配器 8

駁

无法写入标记。设备处于“运行模式”。| 标记地址 = '<地址>'。 78

无符号 19

爇

物理媒体 7

償

写入标记后无法将设备设置回“运行模式”。| 标记地址 = '<地址>'。 78

写入非布尔标记的最新值 9

写入失败, 日志消息 14

写入所有标记的所有值 9

写入所有标记的最新值 9

写入优化 9

侁

信道属性 6

信道属性 - 常规 6

托

型号 11

丿

以扫描速率请求所有数据 12

灣

溢出 78

砌

硬件断点 78

躡

优化方法 9

際

有符号 19

軾

远程 17

轰

运行模式设置 14

匀

占空比 10

锶

长整型 19

藹

诊断 7

醜

重试次数 13

主机链路界面 6

主机链路通信 16

膊

自动拨号 9

媯

字 19

字符串 19

逕

遵循标签指定的扫描速率 12

遵循客户端指定的扫描速率 12